



## Operating Instructions

# Arium® Pro Level Sensor Set (H2O-ALS1)

### Application

The (optional) Arium® Level Sensor Set is used for automatic control of the dispensing.

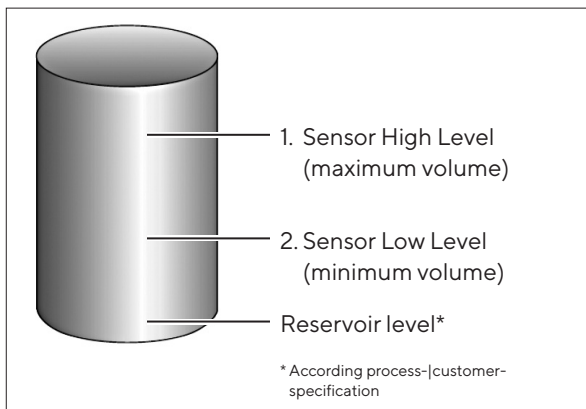
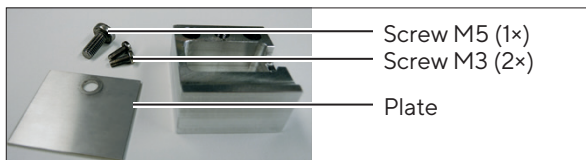
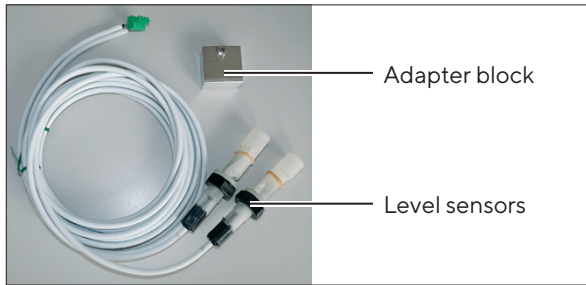


Figure 1: Mounting Dimensions

### Installation

To install the Level Sensors, please do the steps that follow:



**Shut off the Arium® Pro system to prevent harm to persons or damages to equipment.**

- Drill two level sensor mounting holes into the related tank of the Arium® Pro system according to Figure 3.



**The wall thickness of the tank has to be 1–8 mm.**

- Install the sensor for the high level and the sensor for the low level according to the following figure:

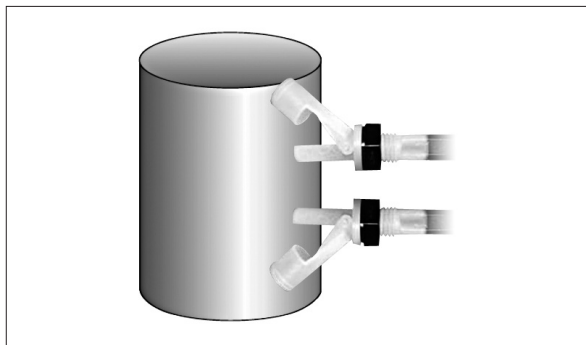


Figure 2: Adjustment of the sensors

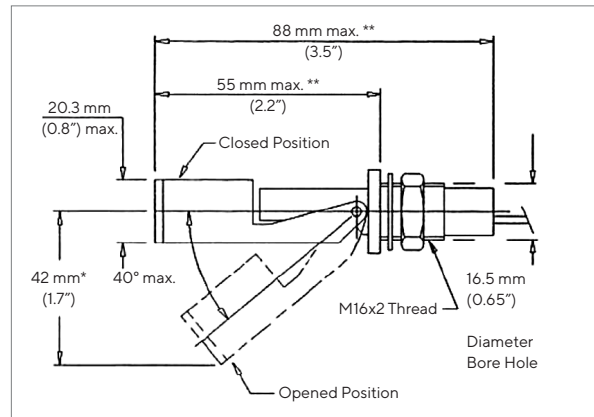
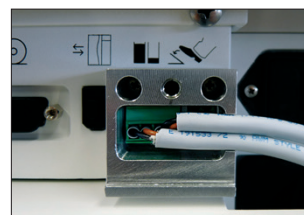


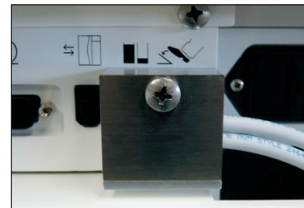
Figure 3: Overall Dimensions of the Level Sensor



- Attach the adapter block with the two M3 screws to the Arium® Pro.



- Put the cables of the Level Sensor Set through the relief of the adapter block and plug them into the corresponding port of the Arium® Pro.



- Attach the plate on to the adapter block with the M5 screw.

### Operation

The Arium® Pro system with Level Sensor Set controls the automatic dispensing by the following logic:

- Water at low level:
  - The Sensor “low level” is active
  - The “water sampling” begins.
  - The tank will be filled up.
- Water at high level:
  - The Sensor “high level” is active
  - The “water sampling” stops.
- The filling of the tank will be started again after reaching the “low level”.



**The installed Arium® Level Sensor Set excludes other Dispensing methods (manually, time operated, volume).**

## Gebrauchsanweisung

# Arium® Pro Level Sensor Set (H2O-ALS1)

### Anwendung

Das (optionale) Arium® Level Sensor Set dient der automatischen Steuerung der Wasserentnahme.

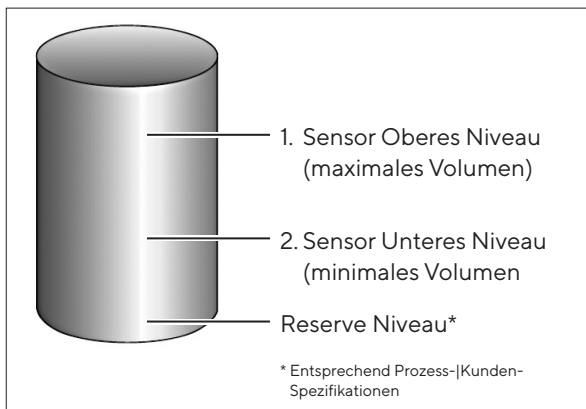
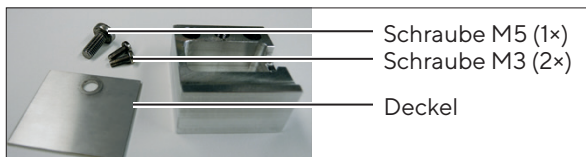
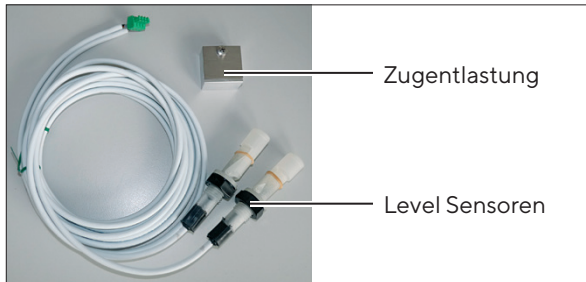


Abbildung 1: Funktionsprinzip Sensoren

### Installation

Installieren Sie die Level Sensoren wie folgt:



**Schalten Sie das Arium® Pro Gerät vor der Installation aus, um Gefahr für Personen oder Beschädigungen des Gerätes zu vermeiden!**

- Bohren Sie zwei Löcher zur Aufnahme der Level Sensoren gemäß Abbildung 3.



**Die Wandstärke des Tanks muss einen Wert von 1–8 mm aufweisen.**

- Installieren Sie den Sensor für das obere Niveau und den Sensor für das untere Niveau gemäß der folgenden Abbildung:

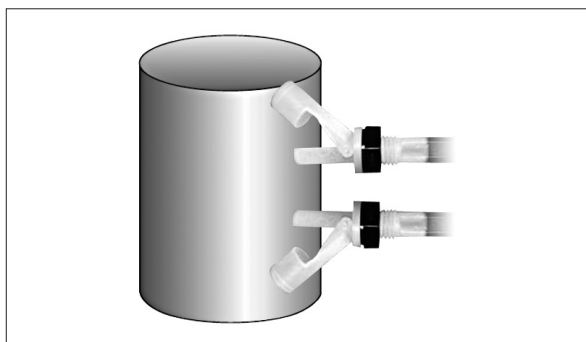


Abbildung 2: Anordnung der Sensoren

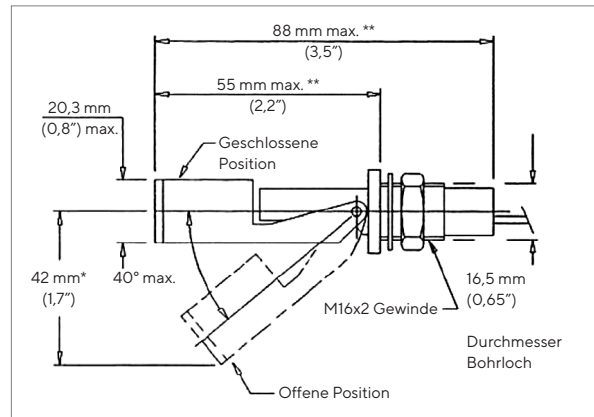
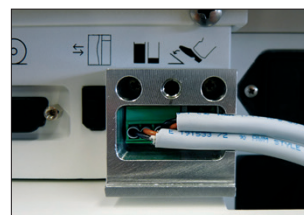


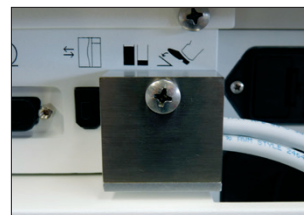
Abbildung 3: Abmessungen des Level Sensors



- Schrauben Sie die Zugentlastung mit den beiden M3 Schrauben am Arium® Pro an.



- Führen Sie die Kabel des Level Sensor Sets durch die Aussparung der Zugentlastung und stecken Sie den Stecker in die entsprechenden Buchsen am Arium® Pro.



- Verschließen Sie die Zugentlastung, indem Sie den Deckel mit der M5 Schraube anschrauben.

### Bedienung | Gebrauch

Das Arium® Pro System steuert die automatische Wasserentnahme über die Level Sensoren mit folgender Logik:

- Niedriger Wasserstand:
  - Der Sensor für das untere Niveau ist aktiv.
  - Die Wasserentnahme am Arium® Pro wird gestartet.
  - Der Tank wird aufgefüllt.
- Hoher Wasserstand:
  - Der Sensor für das obere Niveau ist aktiv.
  - Die Wasserentnahme am Arium® Pro wird gestoppt.
- Die Befüllung des Tanks wird erst wieder beim Unterschreiten des unteren Niveaus gestartet.



**Bei angeschlossenen Level Sensoren ist eine anderweitige Entnahme nicht möglich (manuell, volumengesteuert, zeitgesteuert).**

Sartorius Lab Instruments GmbH & Co. KG  
Otto-Brenner-Strasse 20  
37079 Goettingen, Germany

Phone: +49 551 308 0  
www.sartorius.com

© 2022  
Sartorius Lab Instruments GmbH & Co. KG  
Otto-Brenner-Str. 20  
37079 Goettingen, Germany

JW | Publication No.: SLG6106-a221105