



sartorius stedim
b i o t e c h

**Bedienungsanleitung | Instructions for use |
Mode d'emploi | Instrucciones de uso | Istruzioni per l'uso**

Combisart®

Combisart® Vakuumfiltrations-Systeme zur Koloniezahl- und Partikelbestimmung |
Combisart® Vacuum Filtration Systems for Colony Count and Particle Counting |
Systèmes de filtration sous vide Combisart® pour la détermination et le
dénombrement des colonies et des particules | Sistemas de filtración al vacío Combisart®
para la determinación del número de colonias y partículas | Sistemi di filtrazione sotto
vuoto Combisart® per la conta delle colonie e l'analisi delle particelle



Deutsch	Seite 3
English	page 12
Français	page 21
Español	página 30
Italiano	pagina 39

Inhaltsverzeichnis

1	Verwendung der Trichter als Combisart® Systemkomponente	4
1.1	Edelstahlleisten 1-, 3- und 6-fach	4
1.1.1	Zusammenbau der Systeme	4
1.1.1.1	Biosart® 250 Funnels	4
1.1.1.2	Biosart® 100 Monitore	4
1.1.1.3	Edelstahltrichter	4
1.1.1.4	Glastrichter	4
1.1.1.5	Polycarbonat-Filterhalter	5
1.2	Einzelssysteme	5
1.2.1	Zusammenbau der Einzelssysteme	5
1.2.1.1	Biosart® 250 Funnels	5
1.2.1.2	Biosart® 100 Monitore	5
1.2.1.3	Edelstahltrichter	5
1.2.1.4	Glastrichter	5
2	Aufbau des kompletten Vakuumfiltrations-Systems	6
2.1	Benötigtes Zubehör	6
3	Mikrobiologische Untersuchungen	7
4	Analytische Bestimmungen	8
5	Reinigen und Pflegen der Edelstahlgeräte	8
6	Wartung der Verschlussklammern der Edelstahltrichter	8
7	Pflege der 3-Wege-Hähne	9
8	Ersatzteile	9
8.1	Edelstahlleisten 1-, 3- und 6-fach	9
8.2	Einzel-Edelstahlssysteme	9
8.3	Adapter	9
9	Technische Daten	10
9.1	Systemkomponenten aus Edelstahl	10
9.2	Anschlussstücke und Adapter	10
9.3	Biosart® 100 Monitore und Biosart® 250 Funnels	10
9.4	Glastrichter und Polycarbonat-filterhalter	10
10	Abbildungen	
10.1	Stellungen der 3-Wege-Hähne	11
10.2	Mehrfachsysteme	48
10.3	Einfachsysteme	48

Sartorius Stedim Biotech Vakuumfiltrations-Systeme sind speziell für die Rückstands-analytik, insbesondere für Koloniezahl- und Partikelbestimmung, im Routineeinsatz entwickelt.

Die als Filterunterstützung dienenden Fritten sind so konzipiert, dass eine gleichmäßige Verteilung der Rückstände (Bakterien, Partikel) auf der Membranfilteroberfläche gewährleistet ist. Durch Anbringen eines speziellen Luftfilters an den 3-Wege-Hähnen, wird das Vakuum steril entlastet, um eine Sekundärkontamination an der Filterunterseite auszuschließen. Die Edelstahlhähne ermöglichen außerdem ein leichtes Ein- und Ausschalten des Unterdruckes. Die spezielle Verschlussklammer vereinfacht das Auflegen bzw. Abnehmen des Membranfilters und gewährleistet eine sichere Klemmung.

Weitere Informationen erhalten Sie im Internet unter www.sartorius-stedim.de/mikrobio in dem Kapitel Vakuumfiltrationssysteme/Combisart® Zusammenstellen der Systeme

1. Verwendung der Trichter als Combisart® Systemkomponente

Combisart® ist ein speziell für die Rückstandsanalytik entwickeltes modulares Konzept und somit bestens für die mikrobiologische Qualitätskontrolle geeignet. Auf jedes Unterteil, welches mit einer Vakuumquelle verbunden wird, lässt sich je nach Applikation der entsprechende Aufgussraum (Trichter) adaptieren.

Bei hohem Probeaufkommen werden Mehrfachsysteme mit 3 oder 6 Filterstationen zur Filtration eingesetzt. Einfachsysteme mit nur einer Filterstation eignen sich bei wenigen Filtrationen.

1.1. Edelstahlleisten 1-, 3- und 6-fach

Eine genaue Darstellung der Systeme finden Sie auf der letzten Aufklappseite.

1.1.1 Zusammenbau des Systems

- Versehen Sie den beiliegenden Stopfen der 5 Liter Filtratflasche (16672-1) mit dem L-förmigen Glasrohr und stecken Sie den Stopfen in die Öffnung der Filtratflasche.
- Verbinden Sie nun den Ausgang der Edelstahlleiste (Schlaucholive) mit dem Eingang der Filtratflasche (Glasrohr) mittels des Vakuumschlauchs.
- Bestücken Sie nun alle Öffnungen der Filterstationen seitlich vom 3-Wege-Hahn mit je einem sterilen Minisart® SRP 25 (17575 ACK).

1.1.1.1 Biosart® 250 Funnels 16407

- Schrauben Sie die Basisunterstützung 16840 in die Filterstation der Leiste soweit ein, bis die Dichtigkeit gewährleistet ist, und die beiden Stifte entweder rechts | links oder vorne | hinten positioniert sind.
- Ziehen Sie danach die Überwurfmutter mit einem DN 24 Maulschlüssel fest.
- Legen Sie die Silicon-Flachdichtung in die Basisunterstützung ein und legen Sie die Edelstahlfritte auf die Silicon-Flachdichtung.
- Entnehmen Sie ein Membranfilter aus der Verpackung und legen Sie es zentriert auf die Edelstahlfritte. Weitere Hinweise zur Durchführung der Bestimmung finden Sie unter 3. Mikrobiologie bzw. 4. Analytik.
- Setzen Sie den Biosart® 250 Funnel passgenau auf das Unterteil und klemmen Sie das Membranfilter durch einfache Drehung des Trichters im Uhrzeigersinn fest.

1.1.1.2 Biosart® 100 Monitore 16401, 16402, 16403

a) Kontaminationsfreie Abdichtung über den Monitorrand

- Schrauben Sie die Basisunterstützung 16840 in die Filterstation der Leiste ein.
- Ziehen Sie danach die Überwurfmutter mit einem DN 24 Maulschlüssel fest.
- Legen Sie die Silicon-Flachdichtung in die Basisunterstützung ein und legen Sie die Edelstahlfritte auf die Silicon-Flachdichtung.
- Setzen Sie den Biosart® 100 Adapter 16414 mit den beiden Kerben so auf die Basisunterstützung, dass diese um die Stifte greifen.
- Ein einfaches und sicheres Aufsetzen bzw. Abnehmen der Monitore ist nun gewährleistet. Die 47 mm Monitore dichten über die innere Nut ab. Die Adaption ist so konzipiert, dass durch die waagerechte Position eine gleichmäßige Verteilung des Rückstandes auf der Membranfilteroberfläche gewährleistet ist.

b) Abdichtung über den Filtratausgang des Monitors

- Vergewissern Sie sich, dass die blaue O-Ring-Dichtung richtig in der Nut der Eingangsseite der Filterstation liegt.
- Schrauben Sie das Adapterstück 16835 in die Filterstation der Leiste abdichtend ein.
- In den Stopfen des Adapterstücks wird nun der Ausgang des Monitors gesteckt. Die Monitore lassen sich nun einfach aufsetzen bzw. abnehmen.

1.1.1.3 Edelstahltrichter 40, 100 und 500 ml

- Schrauben Sie die Basisunterstützung 16840 in die Filterstation der Leiste soweit ein, bis die Dichtigkeit gewährleistet ist, und die beiden Stifte entweder rechts | links oder vorne | hinten positioniert sind.
 - Ziehen Sie danach die Überwurfmutter mit einem DN 24 Maulschlüssel fest.
 - Legen Sie die Silicon-Flachdichtung in die Basisunterstützung ein und legen Sie die Edelstahlfritte auf die Silicon-Flachdichtung.
 - Entnehmen Sie ein Membranfilter aus der Verpackung und legen Sie es zentriert auf die Edelstahlfritte. Weitere Hinweise zur Durchführung der Bestimmung finden Sie unter 3. Mikrobiologie bzw. 4. Analytik.
 - Setzen Sie den Edelstahltrichter passgenau auf das Unterteil und verschließen Sie beide Teile mittels der Klammer (bitte nur leicht per Hand anziehen, ein Andrücken bis zum Anschlag ist keinesfalls erforderlich).
 - Sollten Sie einen Deckel verwenden, um Luftkontaminationen zu vermeiden, legen Sie zuerst die Silicondichtung in den Deckel ein und verschließen Sie den Edelstahltrichter mit dem Deckel (gilt nicht für 40 ml Trichter).
- #### 1.1.1.4 Glastrichter 16306 | 16307
- Vergewissern Sie sich, dass die blaue O-Ring-Dichtung richtig in der Nut der Eingangsseite der Filterstation liegt.
 - Schrauben Sie das Adapterstück 16836 (für Glastrichter 16306) bzw. 16837 (für Glastrichter 16307) in die Filterstation der Leiste abdichtend ein.
 - In den Stopfen des Adapterstücks wird nun das Unterteil des Glasgerätes gesteckt und oben mit der weißen Fritte versehen.
 - Entnehmen Sie ein Membranfilter aus der Verpackung und legen Sie es zentriert auf die Fritte. Weitere Hinweise zur Durchführung der Bestimmung finden Sie unter 3. Mikrobiologie bzw. 4. Analytik.
 - Ober- und Unterteil des Glasgerätes lassen sich nun mühelos und sicher mit der Metallklammer verbinden.

1.1.1.5 Polycarbonat-Filterhalter 16511

- Vergewissern Sie sich, dass die O-Ring-Dichtung richtig in der Nut der Eingangsseite der Filterstation liegt.
- Das Polycarbonat-Filtrationsgerät wird einfach in die Filterstation der Leiste abdichtend eingeschraubt.
- Weitere Hinweise zur Durchführung der Bestimmung finden Sie in der Bedienungsanleitung, die dem Filtrationsgerät beiliegt.

1.2 Einzelsysteme

Bei Einzelsystemen befindet sich die Filterstation auf der Filtratflasche. Eine genaue Darstellung der Systeme finden Sie auf der letzten Aufklappseite.

1.2.1 Zusammenbau des Systems

Für die Einzelsysteme sind zwei Filtratflaschen erhältlich:
2 Liter Auffangvolumen, 16672, mit Kunststoff-sicherheitsolive, und 1 Liter Volumen, 16606, mit Glasolive.
Die Artikel-Nr. für die Siliconstopfen passend für die 2 Liter Filtratflasche 16672 finden Sie im nachfolgenden Text (in Klammern die Artikel-Nr. für die Siliconstopfen passend für die 1 Liter Filtratflasche 16606).

1.2.1.1 Biosart® 250 Funnels 16407

- Versehen Sie den Siliconstopfen 17173 (17004) mit der Einzel-Edelstahlbasis 16841. Stecken Sie den Stopfen in die Öffnung der Filtratflasche. Durch Drehen der Einzel-Edelstahlbasis positionieren Sie die beiden Stifte so, dass diese nach rechts | links bzw. vorne | hinten gerichtet sind.
- Legen Sie die Silicon-Flachdichtung in die Einzel-Edelstahlbasis ein und legen Sie die Edelstahlfritte auf die Silicon-Flachdichtung.
- Bestücken Sie nun die Öffnung der Filterstation seitlich vom 3-Wege-Hahn mit je einem sterilen Minisart® SRP 25 (17575 ACK).
- Entnehmen Sie ein Membranfilter aus der Verpackung und legen Sie es zentriert auf die Edelstahlfritte. Weitere Hinweise zur Durchführung der Bestimmung finden Sie unter 3. Mikrobiologie bzw. 4. Analytik.
- Setzen Sie den Biosart® 250 Funnel passgenau auf das Unterteil und klemmen Sie das Membranfilter durch einfache Drehung des Trichters im Uhrzeigersinn fest.

1.2.1.2 Biosart® 100 Monitore 16401, 16402, 16403

- Versehen Sie den Siliconstopfen 17173 (17004) mit der Einzel-Edelstahlbasis 16841. Stecken Sie den Stopfen in die Öffnung der Filtratflasche.
- Legen Sie die Silicon-Flachdichtung in die Einzel-Edelstahlbasis ein und legen Sie die Edelstahlfritte auf die Silicon-Flachdichtung.
- Bestücken Sie nun die Öffnung der Filterstation seitlich vom 3-Wege-Hahn mit je einem sterilen Minisart® SRP 25 (17575 ACK).
- Setzen Sie den Biosart® 100 Adapter 16414 mit den beiden Kerben so auf die Einzel-Edelstahlbasis 16841, dass diese um die Stifte greifen.
- Ein einfaches und sicheres Aufsetzen bzw. Abnehmen der Monitore ist nun gewährleistet. Die 47 mm Monitore dichten über die innere Nut ab. Die Adaption ist so konzipiert, dass durch die waagerechte Position eine gleichmäßige Verteilung des Rückstandes auf der Membranfilteroberfläche gewährleistet ist.

1.2.1.3 Edelstahltrichter 40, 100 und 500 ml

- Versehen Sie den Siliconstopfen 17173 (17004) mit der Einzel-Edelstahlbasis 16841. Stecken Sie den Stopfen in die Öffnung der Filtratflasche, durch Drehen der Einzel-Edelstahlbasis positionieren Sie die beiden Stifte so, dass diese nach rechts | links bzw. vorne | hinten gerichtet sind.
- Legen Sie die Silicon-Flachdichtung in die Einzel-Edelstahlbasis ein und legen Sie die Edelstahlfritte auf die Silicon-Flachdichtung.
- Bestücken Sie nun die Öffnung der Filterstation seitlich vom 3-Wege-Hahn mit je einem sterilen Minisart® SRP 25 (17575 ACK).
- Entnehmen Sie ein Membranfilter aus der Verpackung und legen Sie es zentriert auf die Edelstahlfritte. Weitere Hinweise zur Durchführung der Bestimmung finden Sie unter 3. Mikrobiologie bzw. 4. Analytik.
- Setzen Sie den Edelstahltrichter passgenau auf das Unterteil und verschließen Sie beide Teile mittels der Klammer (bitte nur leicht per Hand anziehen, ein Andrücken bis zum Anschlag ist keinesfalls erforderlich).
- Sollten Sie einen Deckel verwenden, um Luftkontaminationen zu vermeiden, legen Sie zuerst die Silicondichtung in den Deckel ein und verschließen Sie den Edelstahltrichter mit dem Deckel (gilt nicht für 40 ml Trichter).

1.2.1.4 Glastrichter 16306 | 16307

- Versehen Sie den Siliconstopfen 17174 (17005) bzw. 17175 (17006) mit dem Unterteil des Glasgerätes. Stecken Sie den Stopfen in die Öffnung der Filtratflasche.
- Legen Sie die weiße Fritte in das Unterteil.
- Entnehmen Sie ein Membranfilter aus der Verpackung und legen Sie es zentriert auf die Fritte. Weitere Hinweise zur Durchführung der Bestimmung finden Sie unter 3. Mikrobiologie bzw. 4. Analytik.
- Ober- und Unterteil des Glasgerätes lassen sich nun mühelos und sicher mit der Metallklammer verbinden.

2. Aufbau des kompletten Vakuumfiltrations-Systems

Die Vakuumfiltrations-Systeme von Sartorius Stedim Biotech sind speziell aufeinander abgestimmt. Die Zusammensetzung von Systemkomponenten mit Produkten anderer Hersteller kann zu Problemen führen. Durch zahlreiche Tests in unserer Anwendungstechnik haben wir die optimalen Komponenten und Materialien ausgewählt, mit denen eine sichere Vakuumfiltration gewährleistet ist.

Bitte beachten Sie aus Gewährleistungsgründen die genaue Vorgehensweise vor, bei und nach der Vakuumfiltration.

2.1 Benötigtes Zubehör:

Zum Schutz vor Kontaminationen:

Deckel für Edelstahltrichter 100 ml	6981063
Deckeldichtung 100 ml	6981064
Deckel für Edelstahltrichter 500 ml	6981001
Deckeldichtung 500 ml	6981003

Vakuumquelle zum Absaugen der Probe:

Vakuumpumpe für Mehrfachsysteme	16694-2-50-22
Vakuumpumpe für Einfachsysteme	16694-2-50-06
Vakuumschlauch	16623

Zum Schutz der Vakuumpumpen:

Woulff'sche Flasche	16610
Vacusart®	17804M

Für die Handhabung der Membranfilter:

Edelstahlpinzette	16625
-------------------	-------

Für mikrobiologische Untersuchungen:

Brutschrank (220V)	18113
Koloniezählgerät	17649

Zur Vorbereitung der Nährkartonscheiben:

Dosierspritze	16685-2
Minisart® 0,2 µm	17597K

Zur sterilen Entlastung des Vakuums:

Minisart® SRP 25 0,2 µm	17575-ACK
-------------------------	-----------

Zur Abtrennung grober Feststoffe:

Vorfiltrationsaufsatz	16807
Cellulosenitrat Vorfilter, 8 µm	11301-050-ACN

- Schrauben Sie vorher die Sicherheitsolive auf den seitlichen Ausgang der 5- bzw. 2-Liter Filtratflasche (gilt nicht für 1 Liter Filtratflasche 16606). Stellen Sie mit Hilfe des Vakuumschlauchs die Verbindung zwischen Filtratflasche und Wassersperre (Woulff'sche Flasche oder Vacusart®) her.
- Verbinden Sie nun die Vakuumpumpe mit der Wassersperre. Beim Einbau des Vacusart® ist darauf zu achten, dass das übergetretene Filtrat in die Saugflasche zurücklaufen kann, und nicht stehenbleibt und somit den Luftdurchfluss blockieren könnte.
- Setzen Sie den Stopfen auf die Filtratflasche und verbinden Sie die Systemkomponenten gemäß den Zeichnungen und Beschreibungen unter 1.1 Mehrfachsysteme bzw. 1.2 Einfachsysteme.

3. Mikrobiologische Untersuchungen

Im folgenden ist die Durchführung von Koloniezahlbestimmungen mit den wiederverwendbaren Systemen aus Edelstahl, Glas oder Polycarbonat beschrieben. Die Durchführung von mikrobiologischen Untersuchungen mittels anschlussfertiger Einheiten wie Biosart® 100 Monitore oder 250 Funnels finden Sie in der beigegepackten Bedienungsanleitung der jeweiligen Produkte.

3.1 Alle proben- und filtermembranberührten Teile des Systems müssen steril sein. Dafür gibt es je nach Material verschiedene Möglichkeiten:

a) **Autoklavieren** (Edelstahl, Glas und Polycarbonat): Setzen Sie die Geräte so zusammen, dass eine Filtermembran sicher zwischen Unterteil und Trichter eingeklemmt ist. Bedenken Sie dabei, dass das Filter nicht so fest geklemmt sein darf, dass kein Dampf an die Klemmung gelangen kann.

Stellen Sie den 3-Wege-Hahn auf „12 Uhr“ (gilt nicht für Glas-Einfachsysteme). Es ist nicht unbedingt nötig die Edelstahlleisten 16844, 16842 bzw. 16843 immer mitzusterilisieren, sofern Sie die zu adaptierten Filterhalter (Biosart® 100 oder 250, Edelstahl, Glas, Polycarbonat) unter sterilen Bedingungen auswechseln.

Decken Sie Ein- und Ausgänge mit Alufolie ab und autoklavieren Sie gemäß den Technischen Daten der Systemkomponenten. Nach der Sterilisation setzen Sie das System fest zusammen und verbinden es mit den anderen Systemkomponenten.

Stellen Sie den 3-Wege-Hahn auf „9 Uhr“.

b) **Abflammen** (nur Edelstahl): Es erspart lange Wartezeiten zwischen den einzelnen Filtrationen und ist im folgenden Text ausführlich beschrieben.

3.2 Reinigen Sie ihren Labortisch und desinfizieren Sie mit Alkohol oder einem handelsüblichen Desinfektionsmittel.

3.3 Reihen Sie ihre sterilen Nährmedien auf, z.B. Nährkartonscheiben in Petrischalen oder alternativ Agar in Petrischalen. Die Nährkartonscheiben sind mit 3.0–3.5 ml sterilem destillierten oder demineralisiertem Wasser zu befeuchten. Hierfür empfehlen wir unsere Dosierspritze (16685-2) mit aufgesetztem sterilen Minisart® (17597-K).

3.4 Neben das autoklavierte Filtrationsgerät stellen Sie einen Bunsenbrenner sowie ein Glas mit etwas Alkohol und einer Pinzette darin.

Sollten Sie mit einem Edelstahlgerät arbeiten und dieses durch Abflammen entkeimen, gehen Sie bitte wie folgt vor:

a) Legen Sie sich die steril verpackten Membranfilter in gut erreichbare Nähe.

b) Schalten Sie die Vakuumpumpe ein und nehmen Sie den Edelstahltrichter ab.

c) Mit dem Bunsenbrenner flammen Sie die Edelstahlfritte ab. Öffnen Sie dabei den Hahn („6 Uhr“) und ziehen Sie die Flamme mittels Vakuum durch die Fritte. Danach schließen Sie den Hahn wieder („9 Uhr“).

d) Nehmen Sie den Edelstahltrichter in eine Hand und flammen Sie ihn an der unteren Dichtfläche ab.

e) Setzen Sie den Edelstahltrichter wieder auf das Unterteil, wobei die Klammer nur leicht von der Hand angezogen wird (ein Andrücken bis zum Anschlag ist keinesfalls erforderlich). Flammen Sie den Aufsatz innen von unten nach oben spiralförmig ab.

f) Nun flammen Sie den Deckel innen ab und setzen Sie ihn wieder auf den Edelstahltrichter.

g) Um die Abkühlung des Filtergerätes zu beschleunigen und das Einlegen des Membranfilters zu vereinfachen, spülen Sie das Gerät mit sterilen Wasser (z.B. mit Hilfe einer Dosierspritze und einem aufgesetzten sterilen Minisart®). Zum Absaugen des Wassers den Hahn öffnen („6 Uhr“) und wieder schließen („9 Uhr“).

h) Sterilisieren Sie die Pinzette kurz in der Flamme und entnehmen Sie das sterile Membranfilter (gegebenenfalls mit gelben Schutzblättchen) der Verpackung. Nehmen Sie mit einer Hand den Edelstahltrichter mit Deckel vom Geräteunterteil ab und legen Sie das Membranfilter (mit dem Gitternetz bzw. gelben Schutzblättchen nach oben zeigend) zentrisch auf die Fritte.

i) Sollte das Membranfilter mit einem gelben Schutzblättchen versehen sein, entfernen Sie dieses bevor das Gerät mit dem Oberteil oder Trichter zusammengesetzt wird. Setzen Sie den Trichter wieder auf das Geräteunterteil und verschließen Sie beide Teile mittels der Klammer (immer nur leicht per Hand anziehen, ein Andrücken bis zum Anschlag ist keinesfalls erforderlich).

3.5 Gießen Sie die zu untersuchende Probe in den Trichter ein. Bei Probevolumina unter 5 ml, sind 10 bis 20 ml steriles Wasser oder physiologische Kochsalzlösung vorzulegen. Zum Absaugen den Hahn wieder öffnen („6 Uhr“) und danach schließen („9 Uhr“).

3.6 Nehmen Sie den Trichter ab und entnehmen Sie das Membranfilter mit abgeflammter Pinzette.

3.7 Das Membranfilter wird auf eine Nährkartonscheibe oder auf einen Agarnährboden aufgelegt und anschließend im Brutschrank inkubiert. Beim Auflegen des Membranfilters auf die Nährkartonscheibe ist darauf zu achten, dass keine Luftblasen eingeschlossen werden.

3.8 Zur Aufbewahrung der Geräte spülen Sie diese bitte mit mind. 70% Alkohol und lassen die Systembestandteile an der Luft trocknen.

3.9 Die spätere Auswertung der Koloniezahl wird durch das aufgedruckte Gitternetz auf der Membran vereinfacht. Es teilt die Filtrationsfläche optisch in 130 Quadrate à 3,1 × 3,1 mm ein. Ein Quadrat entspricht somit 1/130 der Gesamtfläche (bei Verwendung der als Zubehör erhältlichen Edelstahlfritte mit 47 mm Durchmesser, 6980103, reduziert sich die Filtrationsfläche auf 9,6 cm². Ein Gitternetzquadrat entspricht hier 1/100 der 9,6 cm²).

Hinweis: Vorfiltration

Proben, die einen hohen Gehalt an Schmutz bzw. unlöslichen Feststoffen haben, müssen für den bakteriologischen Keimnachweis vorfiltriert werden. Der Vorfiltrationsaufsatz aus Edelstahl (16807) ermöglicht die Durchführung der Vorfiltration zusammen mit der eigentlichen Membranfiltration in einem Arbeitsgang. Er wird zwischen Edelstahltrichter und Unterteil aufgesetzt, vollständig mit sterilem Wasser gefüllt (um zu vermeiden, dass eingeschlossene Luft die Filtration behindert) und mit einem bakteriologischen Vorfilter 11301-050 (8 µm Porengröße) bestückt. Grobe Bestandteile in der zu prüfenden Probe werden auf diesem Vorfilter zurückgehalten, so dass das auf der Edelstahlfritte liegende Membranfilter entlastet wird und die Kolonien ungehindert durch störende Ablagerungen anwachsen können. Der Vorfiltrationsaufsatz ist ebenfalls abflammbar.

4. Analytische Bestimmungen

4.1 Setzen Sie das Filtrationssystem wie unter Punkt 2 und 3 beschrieben zusammen. Um eine Sekundärkontamination der Membranunterseite und der Filterunterstützung mit Partikeln zu vermeiden, empfiehlt es sich das Minisart® SRP 25 als Schutz bei der Filtration zu verwenden. Ist das jedoch für Ihre Anwendung irrelevant, verschließen Sie den Ausgang des Minisarts® mit einem Luer Lock male Blindstopfen (17012-E).

4.2 Falls erforderlich, spülen Sie das Filtrationsgerät, das Membranfilter und die Pinzette partikelfrei.

4.3 Nehmen sie den entsprechenden Trichter vom Geräteunterteil ab und legen Sie das Membranfilter mittels der Pinzette auf die Fritte.

4.4 Setzen Sie den Trichter wieder auf das Geräteunterteil und verschließen Sie beide Teile mit der Klammer (die Edelstahltrichter immer nur leicht per Hand anziehen, ein Andrücken bis zum Anschlag ist keinesfalls erforderlich). Biosart® 250 Funnels werden durch Drehen im Uhrzeigersinn arretiert.

4.5 Füllen Sie die zu untersuchende Probe in den Trichter.

4.6 Schalten Sie die Vakuumquelle ein. Öffnen Sie den 3-Wege-Hahn („6 Uhr“).

4.7 Nach Beendigung der Filtration schließen Sie den Hahn („9 Uhr“) oder schalten Sie die Vakuumpumpe aus, nehmen den Trichter ab und entnehmen das Membranfilter zwecks gravimetrischer, optischer, chemischer oder einer anderen Auswertung.

4.8 Eine optische Auswertung des Rückstands wird durch das aufgedruckte Gitternetz auf der Membran vereinfacht, es teilt die Filtrationsfläche optisch in 130 Quadrate à 3,1×3,1 mm ein. Ein Quadrat entspricht somit 1/130 der Gesamtfläche (bei Verwendung der als Zubehör erhältlichen Edelstahl-fritte mit 47 mm Durchmesser, 6980103, reduziert sich die Filtrationsfläche auf 9,6 cm². Ein Gitternetzquadrat entspricht hier 1/100 der 9,6 cm²).

5. Reinigen und Pflegen der Edelstahlgeräte

Um eine lange Lebensdauer und Funktionstüchtigkeit zu gewährleisten, ist es notwendig, die Geräte vor dem erstem Gebrauch und nach jeder Filtrationskampagne zu reinigen.

Gehen Sie so vor:

5.1 Zerlegen Sie das Gerät in seine Einzelteile.

5.2 Säubern Sie alle Teile mit warmen Wasser und schonenden handelsüblichen Laborreinigungsmitteln (für Metall, Glas, Kunststoff) und weichen Bürsten.

5.3 Spülen Sie die Teile mit heißen Wasser und danach mit destilliertem Wasser ab. Eine zusätzliche Spülung mit 70%igen Alkohol beschleunigt den Trocknungsvorgang.

5.4 Trocken Sie die Teile im Trockenschrank. Bitte verwenden Sie zum Trocknen keine Tücher wegen etwaiger Faserabgabe an das Gerät.

6. Wartung der Verschlusskammer der Edelstahltrichter

Die Verschlusskammer kann nach dem häufigen Gebrauch an Spannkraft verlieren und dadurch kann es zu Undichtigkeiten kommen. Spannen Sie die Verschlussklammer mit einer Flachzange durch leichtes Zusammendrücken nach.

Hinweis:

Die Verschlussklammer immer nur leicht per Hand anziehen, ein Andrücken bis zum Anschlag ist keinesfalls erforderlich.

7. Pflege der Edelstahl 3-Wege-Hähne

Bei Schwergängigkeit sollte der Hahn ausgebaut, gereinigt, getrocknet und gefettet werden (z.B. mit Hochvakuumfett schwer) werden. Zum Ausbauen des Hahnes gehen Sie bitte so vor:

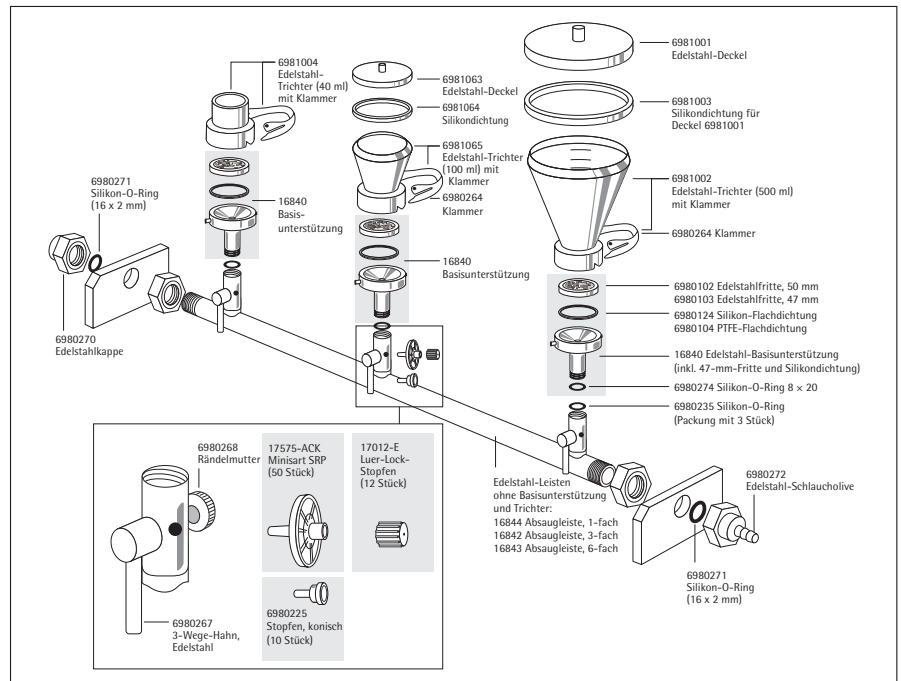
7.1 Entfernen Sie zunächst auf der Rückseite des Hahnes die Rändelmutter und die Unterlegscheibe.

7.2 Nun können Sie den Hahn herausnehmen.

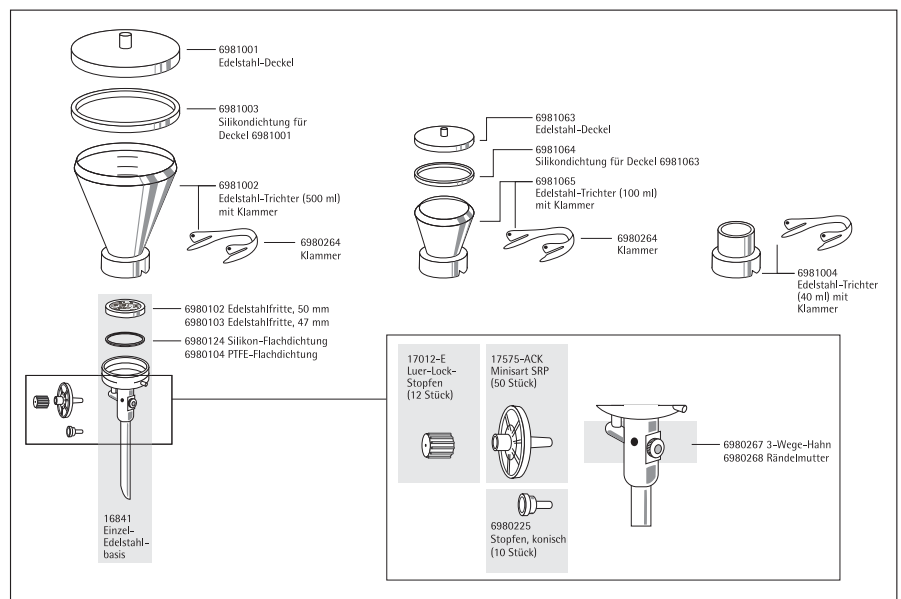
Wenn Sie die Hähne von mehreren Filtrationsgeräten ausgebaut haben, ist beim Einbauen unbedingt darauf zu achten, dass der Hahn wieder in den Schliffkegel eingesetzt wird, aus dem er entnommen wurde, da er dafür exakt eingeläppt, d.h. eingeschliffen wurde.

8. Ersatzteile

8.1 Ersatzteile für Edelstahl-Leisten



8.2 Ersatzteile für Einzelsysteme



8.3 Ersatzteile für Adapter 16835 | 16836 | 16837

Siliconstopfen für 16835	00279
Siliconstopfen für 16836	00280
Siliconstopfen für 16837	00281

Ersatzteile für Glasgeräte 16306 | 16307

Entnehmen Sie die Informationen bitte der dem Produkt beiliegenden Bedienungsanleitung (FL-6001-a).

Ersatzteile für Polycarbonat Filtrationsgerät 16510

Entnehmen Sie die Informationen bitte der dem Produkt beiliegenden Bedienungsanleitung (FL-6026-n).

9. Technische Daten

9.1 Edelstahlgeräte

	Leisten 16844 16842 16843	Trichter Deckel Dichtung 6981004 6981065 063 064, 6981002 001 003	Basisunterstützung 16840 1-fach Basis 16841
Material	Edelstahl Werkstoff 1.4301 (B.S. 304S31/AISI 304)	Edelstahl Werkstoff 1.4301 (B.S. 304S31/AISI 304)	Edelstahl Werkstoff 1.4301 (B.S. 304S31/AISI 304)
Dichtung	Silicon 14×2 mm (3 Stk)	Silicon 77,2×85,8 (6981064) Silicon 122×131 (6981003)	Silicon 41×50×1
Filterdurchmesser	–	47 mm (oder 50 mm)	47 mm (oder 50 mm)
Filtrationsfläche	–	12,5 cm ²	12,5 cm ²
Maße (L/H/T)	16842: 435/103/120 16843: 910/103/120	–	–
Max. Betriebsdruck	Vakuum, max. 2 bar Überdruck	Nur Vakuum	Nur Vakuum
Entkeimung	–	Abflammen	Abflammen
Sterilisation			
Autoklavieren	max. 134 °C, 30 min	max. 134 °C, 30 min	max. 134 °C, 30 min
Trockenhitze	max. 180 °C, 30 min	max. 180 °C, 30 min	max. 180 °C, 30 min
Eingang	TR 20×2 Innengewinde	–	–
Ausgang	Schlaucholive DN 10	–	16840: TR 20×2 mm Außengewinde mit DN 24 Sechskantmutter 16841: 10 mm Auslaufstutzen

9.2 Anschlussstücke und Adapter

	Anschlussstücke 16835 16836 16837	Biosart® 100 Adapter 16414 16415 16416
Material	Edelstahl Werkstoff 1.4301 (B.S. 304S31/AISI 304)	Silicon (16414, 16415) Polypropylen (16416)
Stopfen	Silicon	–
Max. Betriebsdruck	Nur Vakuum	Nur Vakuum
Sterilisation		
Autoklavieren	max. 134°C, 30 min	max. 134°C, 30 min
Trockenhitze	max. 180°C, 30 min	–
Eingang	16835: 10 mm Bohrung 16836: 11 mm Bohrung 16837: 14 mm Bohrung	–
Ausgang	TR 20×2 mm Außengewinde	–

9.3 Biosart® 100 Monitore und Biosart® 250 Funnel

	Biosart® 100 Monitore 16401 02 03, 47 mm	Biosart® 250 Funnel 16407
Materialien:		
Gehäuse	Polystyrol	Polypropylen
Membranfilter	Cellulosenitrat mit Gitternetz	–
Kartonscheibe	Cellulose	–
Stopfen Adapter	Polyethylen	–
Filterdurchmesser	47 mm	47 mm (oder 50 mm)
Filtrationsfläche	15,5 cm ²	12,5 cm ²
Kapazität	100 ml, 10 ml Skalierung	250 ml, 50 ml Skalierung
Max. Betriebsdruck	Nur Vakuum	Nur Vakuum
Packungseinheit	48 Stück, steril	50 Stück, steril
Ausgang	6,5×1,5 mm	–

9.4 Glasgeräte und Polycarbonatfiltrationsgerät

	Glasgerät 16306	Glasgerät 16307	Polycarbonatgerät 16511
Materialien:			
Aufsatz Unterteil	Borosilicatglas 3.3	Borosilicatglas 3.3	Polycarbonat
Klammer	eloxiertes Aluminium	eloxiertes Aluminium	–
Filterunterstützung	PTFE Borosilicatglas 3.3	PTFE/Borosilicatglas 3.3	Polypropylen
Deckel	–	Silicon	Polycarbonat
Dichtung	Silicon 25×3 mm	Silicon 45×3 mm	Silicon 40×5, 80×3, 14×2
Filterdurchmesser	25 mm (Vorfilter 20 mm)	47 mm (Vorfilter 40 mm)	47 mm (Vorfilter 37 mm)
Filtrationsfläche	3 cm ²	12,5 cm ²	11,5 cm ²
Kapazität	30 ml	250 ml	250 ml
Max. Betriebsdruck	Nur Vakuum	Nur Vakuum	Vakuum oder max. 2 bar Überdruck
Sterilisation			
Autoklavieren	max. 134 °C, 30 min	max. 134 °C, 30 min	max. 121 °C, 30 min
Trockenhitze	max. 180 °C, 30 min	max. 180 °C, 30 min	–
Ausgang	12 mm Auslaufstutzen	15 mm Auslaufstutzen	TR 20×2 mm Außengewinde

10. Abbildungen

10.1 Stellungen der 3-Wege-Hähne

Das Combisart® Vakuumfiltrations-System zeichnet sich durch seine hohe Flexibilität aus.

Erstmals hat Sartorius Stedim Biotech ein System bei dem sich alle Trichter-Modelle auf alle Unterteile adaptieren lassen.

Der Anwender ist jederzeit flexibel was die Wahl seiner Materialien, die Anzahl der Geräte und die Dauer der Durchführung angeht. Besonders bei Mehrfachsystemen (3-fach bzw. 6-fach-Leisten) ist die Handhabung vereinfacht:

- Jede einzelne Filterstation lässt sich getrennt von der Leiste autoklavieren, und spart somit Kapazitäten im Autoklaven.
- Der Überstand bei verblockten Membranen lässt sich durch einfaches Abnehmen der Filterstation verwerfen.
- Alle Trichter lassen sich beliebig positionieren, je nach dem ob Rechts- oder Linkshänder die Untersuchung durchführen.

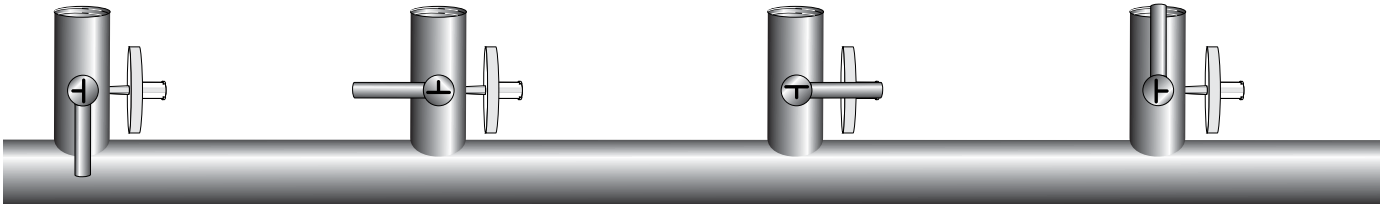
Die Minisart® SRP, die seitlich an den 3-Wege-Hähnen eingesteckt werden, garantieren sichere Ergebnisse. Sie schützen die Filterunterseite vor möglichen Kontaminationen mit Mikroorganismen bzw. Partikeln aus der Umgebung.

Hahnstellung
OFFEN
„6 Uhr“

Hahnstellung
BELÜFTUNG
„9 Uhr“

Hahnstellung
ENDE
„3 Uhr“

Hahnstellung
AUTOKLAV
„12 Uhr“



Zur Filtration

Das volle Vakuum zieht die Probe durch das Membranfilter. Das Belüftungsfilter ist abgetrennt.

Nach der Filtration

Das Vakuum zwischen Hahn und Membranfilter wird steril und partikelfrei entspannt. Sekundärkontamination der Filterunterseite wird sicher ausgeschlossen.

Nach der Filtrationskampagne

Das Restvakuum zwischen Pumpe und Hahn wird über das Sterilfilter entspannt.

Zum Autoklavieren

Zur sicheren Sterilisation strömt der Dampf ungehindert durch alle Öffnungen.

Table of Contents

1	Use of Funnels as Combisart® System Components	13
1.1	Stainless Steel Systems 1-, 3- and 6-branch	13
1.1.1	Assembling Branch Systems	13
1.1.1.1	Biosart® 250 Funnels	13
1.1.1.2	Biosart® 100 Monitors	13
1.1.1.3	Stainless Steel Funnels	13
1.1.1.4	Glass Funnels	13
1.1.1.5	Polycarbonate Filter Holder	14
1.2	Individual Filter Holder System	14
1.2.1	Assembling Individual Filter Holder Systems	14
1.2.1.1	Biosart® 250 Funnels	14
1.2.1.2	Biosart® 100 Monitors	14
1.2.1.3	Stainless Steel Funnels	14
1.2.1.4	Glass Funnels	14
2	Assembling the Complete Vacuum Filtration System	15
2.1	Required Accessories	15
3	Microbiological Tests	16
4	Analyses	17
5	Cleaning and Care of Stainless Steel Filter Holders	17
6	Maintenance of Quick-Lock Clamps on Stainless Steel Funnels	17
7	Maintenance of Stainless Steel Three-Way Valves	18
8	Spare Parts	18
8.1	Stainless Steel Manifolds, 1-, 3- and 6-Branch	18
8.2	Individual Bases	18
8.3	Adapters	18
9	Specifications	19
9.1	Stainless Steel System Components	19
9.2	Connectors and Adapters	19
9.3	Biosart® 100 Monitors and the Biosart® 250 Funnel	19
9.4	Glass and Polycarbonate Filter Holders	19
10	Figures	
10.1	Three-Way Valve Positions	20
10.2	Multiple-Branch Systems	48
10.3	Individual Filter Holder Systems	48

Sartorius Stedim Biotech vacuum filtration systems have been specifically developed for routine residue analysis, particularly colony and particle counting.

The filter supports are designed to ensure uniform distribution of substances retained (bacteria, particles) on the surface of the membrane filter. Releasing the vacuum under sterile conditions by attaching a special air filter to the three-way valves, prevents secondary contamination on the underside of the filter. In addition, the stainless steel valves allow easy control of the vacuum supply. The special quick-lock clamp simplifies the insertion and removal of the membrane filters and guarantees secure attachment.

More information is available on the internet under www.sartorius-stedim.com/microbio in the section entitled **Stainless Steel Vacuum Systems|Combisart® Hardware Setups**.

1. Use of Funnels as Combisart® System Components

Combisart® is a modular-designed system specifically developed for residue analysis. Depending on the application, the corresponding funnel can be adapted to each base, which is connected to a vacuum source.

Multiple-branch systems with 3 or 6 filter units are employed for extensive sampling. Individual filter holder systems with just one filter unit are suitable when few filtration runs are carried out.

1.1. Stainless Steel Systems, 1-, 3- and 6-branch

Please refer to the last fold-out page for more detailed information on these systems.

1.1.1 Assembling Multiple-Branch Systems

- Insert the L-shaped glass tube into the stopper of the 5-liter filtrate flask (16672-1), then insert the stopper into the opening of the filtrate flask.
- Connect the outlet of the stainless steel manifold (hose connector) to the inlet of the filtrate flask (glass tube) using the vacuum hose.
- Attach a Minisart® SRP 25 (17575 ACK) to the side opening of the three-way valve for each filter unit.

1.1.1.1 Biosart® 250 Funnels, 16407

- Screw the single 16840 base into the filter unit thread on the manifold, turning the base until the two pins are positioned either right | left or front | back.
- Tighten the threaded nut using a 24-mm open-end wrench (spanner).
- Insert the flat silicone gasket into the single base, and place the stainless steel filter support onto the silicone gasket.
- Remove a membrane filter from the package, and center it on the stainless steel filter support. For further instructions on how to perform the analysis, please refer to Section 3 “Microbiology” and | or Section 4 “Analyses.”
- Place the Biosart® 250 Funnel onto the base so that it fits precisely, and clamp down the membrane filter simply by turning the funnel clockwise.

1.1.1.2 Biosart® 100 Monitors 16401, 16402, 16403

- a) Contamination-free sealing above the edge of the Monitors
- Screw the single 16840 base support into the filter unit thread on the manifold.
 - Tighten the threaded nut using a 24-mm open-end wrench (spanner).
 - Insert the flat silicone gasket into the single base, and place the stainless steel filter support onto the silicone gasket.
 - Place the Biosart® 100 adapter (16414) onto the base support so that the pins on the support fit into the two notches on the adapter.
 - You can now easily and safely attach and remove the Monitors individually. The 47-mm Monitors provide a seal via the internal groove. This unique design guarantees uniform distribution of the residue on the membrane surface when the Monitor is positioned so that it is perfectly level.

b) Sealing via the filtrate outlet of the Monitor

- Make certain that the blue silicone gasket is seated properly in the groove on the upstream side of the filter unit.
- Attach the 16835 adapter to the filter unit thread on the manifold, forming a tight seal.
- Insert the outlet of each Monitor into the stopper of the adapter. You can now easily and safely attach and remove the Monitors individually.

1.1.1.3 Stainless Steel Funnels, 40, 100 and 500 ml

- Screw the single 16840 base into the filter unit thread on the manifold until the two pins are positioned either right | left or front | back.
- Tighten the threaded nut using a 24-mm open-end wrench (spanner).
- Insert the flat silicone gasket into the base, and place the stainless steel filter support onto the silicone gasket.
- Remove a membrane filter from the package, and centre it on the stainless steel filter support. For further instructions on how to perform the analysis, please refer to Section 3 “Microbiology” and | or Section 4 “Analyses.”
- Place the stainless steel funnel onto the base so that it fits precisely and lock the funnel in place with the clamp (just lightly push down on the quick-lock clamp to secure the parts; there is no need to force the clamp down to its full extent).
- If you are using a lid to prevent airborne contamination, place the silicone seal into the lid first, then close the stainless steel funnel with the lid (does not apply to the 40-ml funnel).

1.1.1.4 Glass Funnels, 16306 | 16307

- Make certain that the blue silicone gasket is seated properly in the groove on the upstream side of the filter unit.
- Attach adapter no. 16836 (for the 16306 glass funnel) or no. 16837 (for the 16307 glass funnel) to the filter unit thread on the manifold, forming a tight seal.
- Insert the base of the glass funnel into the stopper of the adapter, and attach the white filter support on top of the base.
- Remove a membrane filter from the package, and center it on the filter support. For further instructions on how to perform the analysis, please refer to Section 3 “Microbiology” and | or Section 4 “Analyses.”
- You can now easily and securely connect the upper part and base of the glass funnel using the metal clamp.

1.1.1.5 Polycarbonate Filter Holder, 16511

- Make certain that the blue silicone gasket is seated properly in the groove on the upstream side of the filter unit.
- Screw the polycarbonate filter holder into the filter unit thread on the manifold, forming a tight seal.
- For further instructions on how to perform the analysis, please refer to the Directions for Use accompanying the filter holder.

1.2 Individual Filter Holder Systems

For individual systems the filter station is positioned on the top of a suction flask. Please refer to the last fold out page for more detailed information on these systems.

1.2.1 Assembling the Individual Filter Holder Systems

There are two different kinds of filtrate flasks available for the individual filter holders: a 2-liter flask, (no. 16672), with a plastic safety connector, and a 1-liter flask, (no. 16606), with a glass connector. Refer to the following funnel descriptions to obtain the order numbers for the silicone stoppers (in parentheses) which fit the 16672 2-liter flask (and the 16606 1-liter flask).

1.2.1.1 Biosart® 250 Funnels, 16407

- Attach the 16841 stainless steel individual base to the 17173 (17004) silicone stopper and insert the stopper into the opening of the filtrate flask. By turning the individual base, position the two pins so that they are either right | left or front | back.
- Insert the flat silicone gasket into the individual base, and place the stainless steel filter support onto the silicone gasket.
- Attach a Minisart® SRP 25 (17575 ACK) to the side opening of the three-way valve.
- Remove a membrane filter from the package, and center it on the stainless steel filter support. For further instructions on how to perform the analysis, please refer to Section 3 “Microbiology” and | or Section 4 “Analyses.”
- Place the Biosart® 250 funnel onto the base so that it fits precisely, and clamp down the membrane filter by simply turning the funnel clockwise.

1.2.1.2 Biosart® 100 Monitors, 16401, 16402, 16403

- Insert the 16841 stainless steel individual base into the 17173 (17004) silicone stopper and insert the stopper into the opening of the filtrate flask.
- Insert the flat silicone gasket into the individual base, and place the stainless steel filter support onto the silicone gasket.
- Attach a Minisart® SRP 25 (17575 ACK) to the side opening on the three-way valve.
- Place the Biosart® 100 Adapter (16414) onto the 16841 stainless steel individual base so that the pins on the support fit into the two notches on the adapter.
- You can now easily and safely attach and | or remove the Monitors individually. The 47-mm Monitors provide a seal via the internal groove. This unique design is to guarantee uniform distribution of the residue on the membrane surface when the Monitor is positioned absolutely level.

1.2.1.3 Stainless Steel Funnels, 40, 100 and 500 ml

- Insert the 16841 individual stainless steel base into the 17173 (17004) silicone stopper and insert the stopper into the opening of the filtrate flask. By turning the individual base, position the two pins so that they are either right | left or front | back.
- Insert the flat silicone gasket into the individual base, and place the stainless steel filter support onto the silicone gasket.
- Attach a Minisart® SRP 25 (17575 ACK) to the side opening on the three-way valve.
- Remove a membrane filter from the package, and centre it on the stainless steel filter support. For further instructions on how to perform the analysis, please refer to Section 3 “Microbiology” and | or Section 4 “Analyses.”
- Place the stainless steel funnel onto the base so that it fits precisely, and lock the funnel in place using the clamp (lightly push down on the quick-lock clamp to secure the parts; there is no need to force the clamp down to its full extent).
- If you are using a lid to prevent airborne contamination, place the silicone seal into the lid first, then close the stainless steel funnel with the lid (does not apply to the 40-ml funnel).

1.2.1.4 Glass Funnels, 16306 | 16307

- Insert the base of the glass funnel into the 17174 (17005) or 17175 (17006) silicone stopper and insert the stopper into the opening of the filtrate flask.
- Seat the white filter support into the base.
- Remove a membrane filter from the package, and center it on the filter support. For further instructions on how to perform the analysis, please refer to Section 3 “Microbiology” and | or Section 4 “Analyses.”
- You can now easily and safely connect the upper part and base of the glass funnel using the metal clamp.

2. Assembling the Entire Vacuum Filtration System

Sartorius Stedim Biotech vacuum filtration systems have been specially matched to one another. Problems may be encountered if components of products from other manufacturers are used with Sartorius Stedim Biotech systems. Applications technology specialists have performed numerous tests to select ideal components and materials which guarantee reliable vacuum filtration.

The manufacturer's warranty will apply only if the specified procedure is followed before, during and after vacuum filtration.

2.1 Required Accessories:

Protection against contamination:

Lid for stainless steel funnel, 100 ml	6981063
Lid seal, 100 ml	6981064
Lid for stainless steel funnel, 500 ml	6981001
Lid seal, 500 ml	6981003

Vacuum sources:

Vacuum pump for multiple-branch systems, 220 V, 50 Hz	16694-2-50-22
Vacuum pump for multiple-branch systems, 110 V, 60 Hz	16694-1-60-22
Vacuum pump for individual filter holder systems, 220 V, 50 Hz	16694-2-50-06
Vacuum pump for individual filter holder systems, 110 V, 60 Hz	16694-1-60-06
Vacuum hose	16623

Protection of vacuum pumps:

Woulff's bottle	16610
Vacusart®	17804M

Handling the membrane filters:

Stainless steel blunt-tipped forceps	16625
--------------------------------------	-------

Microbiological testing:

Laboratory incubator, 220 V, 50/60 Hz	18113
Colony counter	17649

Preparation of nutrient pads:

Dosing syringe	16685-2
Minisart®, 0.2 µm	17597K

Sterile release of vacuum:

Minisart® SRP 25, 0.2 µm	17575-ACK
--------------------------	-----------

Removal of coarse particles:

Prefilter attachment	16807
Cellulose acetate prefilter, 8 µm	12301-050-ACN

- Use the vacuum hose to connect the filtrate flask to the water trap or barrier (Woulff's bottle or Vacusart®). Before connecting the vacuum hose, attach the safety connector to the side outlet of the 5- and/or 2-liter filtrate flask (does not apply to the 16606 1-liter filtrate flask).
- Connect the vacuum pump to the water trap. When installing the Vacusart®, make sure that the filtrate overflow spills back into the suction flask and is not left to stand.
- Place the stopper onto the filtrate flask, and connect the system components as shown in the drawings and descriptions under 1.1 "Multiple-Branch Systems" and/or 1.2 "Individual Filter Holder Systems."

3. Microbiological Tests

Below is a description of the methodology to determine colony counts with reusable systems made of stainless steel, glass or polycarbonate. A detailed description of microbiological test methods used for ready-to-connect units, such as Biosart® 100 Monitors or 250 Funnels, can be found in the Instructions for use accompanying the corresponding product.

3.1 All system components that come into contact with the sample and filter membrane must be sterile. Sterility can be ensured in different ways depending on the materials utilized.

a) **Autoclaving** (for stainless steel, glass and polycarbonate): Assemble the unit so that the filter membrane is clamped securely between the base and the funnel. The filter should not be clamped too tightly; otherwise, steam will not penetrate the clamped region of the membrane.

Adjust the three-way valve to the 12 o'clock position

(does not apply to individual glass filter holders). It is not imperative to sterilize the 16844, 16842 and | or 16843 stainless steel manifolds when the adapted filter holders (Biosart® 100 or 250, stainless steel, glass, polycarbonate) are changed under sterile conditions.

Cover the inlets and outlets with aluminum foil, and autoclave according to the specifications of the system components. After sterilization, assemble the filtration funnel, ascertaining all connections are tight, and attach the funnel to other system components.

Adjust the three-way valve to the 9 o'clock position.

b) **Flaming** (only for stainless steel): Flaming prevents long waiting periods (autoclave cycles) between filtration runs and is described in detail below.

3.2 Clean the laboratory bench, and disinfect with alcohol or a commercial disinfectant.

3.3 Line up your sterile culture media, such as nutrient pads in petri dishes or agar in petri dishes. Moisten the nutrient pads with 3.0–3.5 ml of sterile distilled or demineralized water. The dosing syringe (16685-2) with a sterile Minisart® (17597-K) attached simplifies the addition of water to nutrient pads.

3.4 Place a Bunsen burner with a glass beaker containing a little alcohol and a pair of blunt-tipped forceps next to the autoclaved filter holder. If you are working with a stainless steel filter holder and will sterilize it by flaming, proceed as follows:

a) Locate the sterile packaged membrane filter within easy reach.

b) Turn on the vacuum source and remove the stainless steel funnel.

c) Using a Bunsen burner flame the filter support including the stainless steel frit by opening the valve (turn to 6 o'clock) to draw the flame through the filter support. Then close the valve (turn to 9 o'clock).

d) Hold the stainless steel funnel in one hand and flame it from below.

e) Reposition the stainless steel funnel on the base, and lightly push down on the quick-lock clamp to secure the funnel (there is no need to force the clamp down to its full extent). Using a spiral pattern, flame the funnel on the inside from the bottom to the top.

f) Flame the lid on the inside, and place it back on the stainless steel funnel.

g) To accelerate cooling of the filter holder and simplify insertion of the membrane filter, rinse the filter holder with sterile water (e.g. using a dosing syringe with a sterile Minisart® attached). To remove the water via vacuum, open the valve (turn to 6 o'clock), then close it (turn to 9 o'clock).

h) Sterilize the blunt-tipped forceps briefly in the flame and remove a sterile membrane filter (if necessary with the yellow protective paper) from the package. Using one hand, remove the stainless steel funnel with the lid from the base of the filter holder, and use your other hand to center the membrane filter (yellow protective paper or grid should face upwards) on the filter support.

i) If there is a yellow protective disc, make sure to discard it before assembling the funnel or the top part of the filter holder. Lock the funnel in place using the clamp (lightly push down on the quick-lock clamp to secure the parts; there is no need to force the clamp down to its full extent).

3.5 Pour the sample to be tested into the funnel. For samples less than 5 ml, use 10 to 20 ml of sterile water or physiological saline as diluent. Re-open the valve (turn to 6 o'clock) to suction off the liquid, then close the valve (turn to 9 o'clock).

3.6 Remove the funnel and using the flamed, blunt-tipped forceps, remove the membrane filter.

3.7 Place the membrane filter on a nutrient pad or an agar plate and incubate. Make certain no air bubbles are entrapped between the membrane and nutrient pad.

3.8 The filter holders and components should be rinsed them with 70% alcohol and air-dry for storage.

3.9 The grid printed on the membrane facilitates evaluation of the colony count. The grid optically divides the filtration surface into 130 squares, each measuring 3.1 × 3.1 mm. Therefore, one square equals 1/130 of the overall area (if you use the 6980103 stainless steel filter support with a diameter of 47 mm, available as an accessory, the filtration area is reduced to 9.6 cm²; hence, one grid square equals 1/100 of the 9.6 cm²).

Important Note: Prefiltration

Samples with a high particle load of dirt or insoluble sediment must be prefiltered for bacteriological testing. The stainless steel prefilter attachment (16807) (which also can be flamed) allows you to perform prefiltration concurrently with membrane filtration. Attach it between the stainless steel funnel and the base, and fill completely with sterile water (to prevent air from becoming entrapped and interfering with filtration), and insert a 11301-050 bacteriological prefilter (8 µm pore size). This prefilter retains any coarse particles in the sample, reducing the particulate load on the membrane filter on the stainless steel filter support. Colonies are able to grow unimpeded by interfering deposits. The prefilter attachment can also be flamed.

4. Analyses

4.1 Assemble the filtration system as described in Sections 2 and 3. A Minisart® SRP25 should be used as a particle trap during filtration to prevent exposure of the membrane underside and filter support to secondary contamination with particles. If particle contamination is irrelevant for your application, close off the Minisart® outlet with a luer lock (male) plug.

4.2 If applicable, rinse any particles off the filter holder, the membrane filter and the blunt-tipped forceps.

4.3 Remove the corresponding funnel from the base of the filter holder, and, using the blunt-tipped forceps, place the membrane filter on the filter support.

4.4 Place the funnel back onto the base of the filter holder, and lock the funnel in place with the clamp (lightly push down on the quick-lock clamp to secure the parts; there is no need to force the clamp down to its full extent). Biosart® 250 funnels can be locked in place by turning clockwise.

4.5 Pour the sample to be tested into the funnel.

4.6 Turn on the vacuum source and open the three-way valve (turn to 6 o'clock).

4.7 At completion of filtration, close the valve (turn to 9 o'clock) or turn off the vacuum pump. Remove the funnel and transfer the membrane filter for gravimetric, optical, chemical or other analysis.

4.8 The grid printed on the membrane facilitates visual evaluation of the residue. The grid optically divides the filtration surface into 130 squares, each measuring 3.1 × 3.1 mm. Therefore, one square equals 1/130 of the overall area (if you use the 6980103 stainless steel filter support with a diameter of 47 mm, available as an accessory, the filtration area is reduced to 9.6 cm²; hence, one grid square equals 1/100 of the 9.6 cm²).

5. Cleaning and Care of Stainless Steel Filter Holders

To ensure a long service life, stainless steel filter holders should be cleaned prior to initial use and after each filtration run.

Proceed as follows:

5.1 Disassemble the filter holder.

5.2 Use soft brushes, warm water and a gentle, commercially available laboratory detergent (for metal, glass, plastic) to clean all parts.

5.3 Rinse the parts with hot water and then with distilled water. Drying can be accelerated by rinsing with a 70% alcohol solution.

5.4 Dry the parts in a drying oven. Please do not use towels or cloth for drying because they may deposit lint on the filter holders.

6. Maintenance of Quick-Lock Clamps on Stainless Steel Funnels

The quick-lock clamps tend to widen after frequent use, and must be tightened to prevent leakage. Grasp the clamp with a pair of flat-nose pliers and apply slight pressure to narrow the clamp's opening.

Important Note:

Lightly push down on the quick-lock clamp to secure the filter holder parts; there is no need to force the clamp down to its full extent.

7. Maintenance of Stainless Steel Three-Way Valves

If it becomes difficult to open and close any of the valves, the valves should be removed for cleaning, drying and lubrication (e.g. generously lubricate with high-grade heavy grease). To remove a valve, proceed as follows:

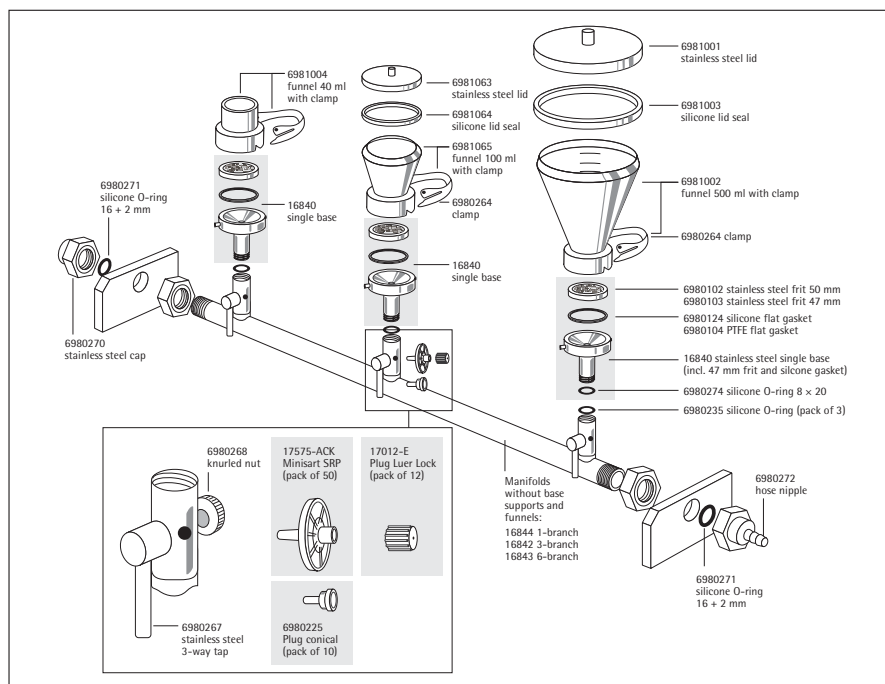
7.1 First, remove the knurled nut and the washer from the back of the valve.

7.2 Then detach the valve.

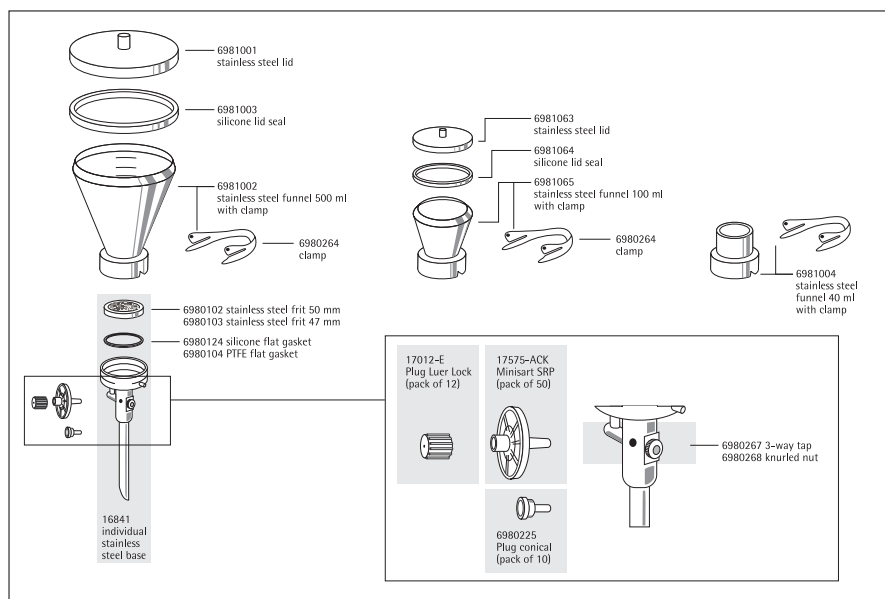
If valves from several filtration filter holders have been disassembled, then each valve must be replaced in the same tapered stem guide from which it was removed. The valve stem guide has been precisely machined to the valve's individual specifications to make a leak-tight fit.

8. Spare Parts

8.1 Spare parts for Stainless Steel Manifolds



8.2 Spare Parts for Individual Bases



8.3 Spare Parts for the 16835 | 16836 | 16837 Adapters

Silicone stoppers for 16835	00279
Silicone stoppers for 16836	00280
Silicone stoppers for 16837	00281

Spare Parts for the 16306 | 16307 Glass Filter Holders

Please refer to the Directions for Use (FL-6001-a) accompanying the product for further information.

Spare Parts for the 16510 Polycarbonate Filter Holder

Please refer to the Directions for Use (FL-6026-n) accompanying the product for further information.

9. Specifications

9.1 Stainless Steel System Components

	Manifolds 16844 16842 16843	Funnel Lid Seal 6981004 6981065 063 064, 6981002 001 003	Base Support 16840 Single Base 16841
Material	AISI 304 stainless steel (B.S. 304S31/German std. 1.4301)	AISI 304 stainless steel (B.S. 304S31/German std. 1.4301)	AISI 304 stainless steel (B.S. 304S31/German std. 1.4301)
Gasket	Silicone, 14×2 mm (3 units)	Silicone, 77.2×85.8 (6981064) Silicone, 122×131 (6981003)	Silicone, 41×50×1
Filter diameter	–	47 mm (or 50 mm)	47 mm (or 50 mm)
Filtration area	–	12.5 cm ²	12.5 cm ²
Dimensions (L/H/D)	16842: 435/103/120 16843: 910/103/120	–	–
Maximum pressure limit	Vacuum, max. 2 bar pressure limit	Vacuum only	Vacuum only
Disinfection	–	By flaming	By flaming
Sterilization			
Autoclaving	134°C max., 30 min.	134°C max., 30 min.	134° max. C, 30 min.
Dry heat	180°C max., 30 min.	180°C max., 30 min.	180°C max., 30 min.
Inlet	TR 20×2 female thread	–	–
Outlet	Hose connector, DN 10, 10 mm	–	16840: TR 20×2 mm male thread with DN 24 hex nut 16841: 10 mm outlet connectors

9.2 Connectors and Adapters

	Filter Holder Adapters 16835 16836 16837	Biosart® 100 Adapters 16414 16415 16416
Material	AISI 304 stainless steel (B.S. 304S31/German std. 1.4301)	Silicone (16414, 16415) Polypropylene (16415)
Stoppers	Silicone	–
Max. pressure limit	Vacuum only	Vacuum only
Sterilization		
Autoclaving	134°C max., 30 min.	134°C max., 30 min.
Dry heat	180°C max., 30 min.	–
Inlet	16835: 10 mm drill hole 16836: 11 mm drill hole 16837: 14 mm drill hole	–
Outlet	TR 20×2 mm male thread	–

9.3 Biosart® 100 Monitors and the Biosart® 250 Funnel

	Biosart® 100 Monitors 16401 02 03, 47 mm	Biosart® 250 Funnel 16407
Materials:		
Housing	Polystyrene	Polypropylene
Membrane filter	Cellulose nitrate with grid	–
Pad	Cellulose	–
Plug adapter	Polyethylene	–
Filter diameter	47 mm	47 mm (or 50 mm)
Filtration area	15.5 cm ²	12.5 cm ²
Capacity	100 ml, graduated in 10-ml increments	250 ml, graduated in 50-ml increments
Max. pressure limit	Vacuum only	Vacuum only
Package quantity	50 units, sterile	50 units, sterile
Outlet	6.5×1.5 mm	–

9.4 Glass Filter Holders and the Polycarbonate Filter Holder

	Glass Filter Holder, 16306	Glass Filter Holder, 16307	Polycarbonate Filter Holder, 16511
Materials:			
Adapter base	Borosilicate glass 3.3	Borosilicate glass 3.3	Polycarbonate
Clamp	Anodized aluminum	Anodized aluminum	–
Filter support	PTFE borosilicate glass 3.3	PTFE borosilicate glass 3.3	Polypropylene
Lid	–	Silicone	Polycarbonate
Seal	Silicone, 25×3 mm	Silicone, 45×3 mm	Silicone, 40×5, 80×3, 14×2
Filter diameter	25 mm, prefilter 20 mm	47 mm, prefilter 40 mm	47 mm, prefilter 37 mm
Filtration area	3 cm ²	12.5 cm ²	11.5 cm ²
Capacity	30 ml	250 ml	250 ml
Max. pressure limit	Vacuum only	Vacuum only	Vacuum, max. 2 bar pressure limit
Sterilization			
Autoclaving	134°C max., 30 min.	134°C max., 30 min.	121°C max., 30 min.
Dry heat	180°C max., 30 min.	180°C max., 30 min.	–
Outlet	12 mm outlet connector	15 mm outlet connector	TR 20×2 mm male thread

10. Figures

10.1 Three-Way Valve Positions

The Combisart® vacuum filtration system features a high degree of flexibility and versatility.

Sartorius Stedim Biotech is the first company to offer a system where all funnel types can be adapted to all bases.

Due to the unique modular system of Combisart®, preparation and filtration time can be reduced by changing the funnel material or number of units. Special attention has been paid to the handling of multiple-branch systems (3- and | or 6-place manifolds):

- Each filter unit can be autoclaved separately from the manifold, saving space inside autoclaves.
- By removing the filter unit from the manifold, the supernatant above a blocked membrane can be easily poured off.
- The funnels can be conveniently positioned for left or right-handed use.

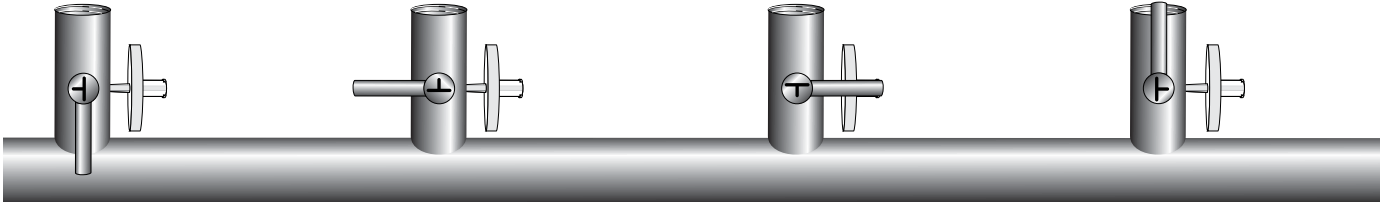
The Minisart® SRPs, (attached to the side opening of the three-way valves), sterile vents the air from the underside of the filter, protecting it from any contamination by microorganisms and for particles from the surrounding environment, thus ensuring reliable results.

Valve Position
OPEN
6 o'clock

Valve Position
VENTING
9 o'clock

Valve Position
CLOSE
3 o'clock

Valve Position
AUTOCLAVE
12 o'clock



For Filtration

The full vacuum draws the sample through the membrane filter. The vent filter is “off-line.”

After Filtration

The vacuum between the valve and membrane filter is released under sterile conditions, without any particles being drawn into the system. Secondary contamination of the bottom of the filter is ruled out entirely.

After the Filtration Run

The residual vacuum between the pump and valve is released via the sterilizing-grade filter.

For Autoclaving

For reliable sterilization, the steam flows freely through all openings.

Sommaire

1	Utilisation des réservoirs et des entonnoirs dans le système de filtration Combisart®	22
1.1	Rampes multipostes	22
1.1.1	Montage des rampes multipostes	22
1.1.1.1	Entonnoirs stériles Biosart® 250	22
1.1.1.2	Systèmes complets Biosart® 100	22
1.1.1.3	Entonnoirs en acier inoxydable	22
1.1.1.4	Appareils de filtration en verre	22
1.1.1.5	Support filtre en polycarbonate	23
1.2	Systèmes individuels	23
1.2.1	Montage des systèmes individuels	23
1.2.1.1	Entonnoirs stériles Biosart® 250	23
1.2.1.2	Systèmes complets Biosart® 100	23
1.2.1.3	Entonnoirs en acier inoxydable	23
1.2.1.4	Appareils de filtration en verre	23
2	Montage du système de filtration sous vide complet	24
2.1	Accessoires nécessaires	24
3	Contrôles microbiologiques	25
4	Détermination analytique	26
5	Nettoyage et entretien des appareils en acier inoxydable	26
6	Maintenance des pinces de serrage des entonnoirs en acier inoxydable	26
7	Entretien des robinets à trois voies	27
8	Pièces de rechange	27
8.1	Rampes de filtration à 3 postes et à 6 postes en acier inoxydable	27
8.2	Support de filtration à 1 poste et support pour rampe	27
8.3	Adaptateurs pour rampe	27
9	Caractéristiques techniques	28
9.1	Éléments du système en acier inoxydable	28
9.2	Adaptateurs pour rampe et adaptateurs Biosart® 100	28
9.3	Systèmes Biosart® 100 et entonnoirs stériles Biosart® 250	28
9.4	Réservoirs en verre et supports filtre en polycarbonate	28
10	Schémas	
10.1	Positions des robinets à 3 voies	29
10.2	Rampes multipostes	48
10.3	Systèmes individuels	48

Les systèmes de filtration sous vide Sartorius Stedim Biotech sont spécialement conçus pour un travail de routine en vue de l'analyse de résidus, en particulier en vue de la détermination et du dénombrement des particules et des colonies.

Les frittés servant de support filtre sont conçus de manière à garantir une répartition uniforme des résidus (bactéries, particules) sur la surface de la membrane filtrante. Un filtre à air spécial installé sur les robinets à 3 voies permet de supprimer le vide de manière stérile afin d'éviter une contamination secondaire sur la face inférieure du filtre. Les robinets en acier inoxydable permettent en outre d'ouvrir et de fermer facilement l'alimentation en vide. La pince de serrage spéciale simplifie la pose et le retrait de la membrane filtrante et garantit un serrage sûr.

1. Utilisation des réservoirs et des entonnoirs dans le système de filtration Combisart®

Combisart® c est un système modulaire spécialement conçu pour l'analyse de résidus et donc pour le contrôle microbiologique de la qualité. Sur chaque partie inférieure (qui est reliée à une source de vide), il est possible d'adapter le récipient idéal (réservoir ou entonnoir) correspondant à l'application.

Des rampes de filtration à 3 ou 6 postes sont utilisées pour un nombre élevé de filtrations. Les systèmes individuels munis d'un seul poste de filtration sont, quant à eux, conçus pour un nombre réduit de filtrations.

1.1. Rampes multipostes

Vous trouverez une représentation détaillée des systèmes sur le dernier volet de ce manuel.

1.1.1 Montage des rampes multipostes

- Introduisez le tube en verre en forme de L dans le bouchon fourni avec la fiole à vide de 5 litres (16672-1) et enfoncez le bouchon dans l'ouverture de la fiole à vide.
- Reliez ensuite la sortie de la rampe en acier inoxydable (raccord olive) avec l'entrée de la fiole à vide (tube en verre) à l'aide du tuyau à l'épreuve du vide.
- Equipez ensuite l'ouverture de chaque poste de filtration sur le côté du robinet à 3 voies d'un Minisart® SRP 25 stérile (17575 ACK).

1.1.1.1 Entonnoirs stériles Biosart® 250 16407

- Vissez fermement le support de base 16840 dans le poste de filtration de la rampe jusqu'à ce que le raccordement soit étanche et que les deux pointes se trouvent soit à droite ou à gauche soit devant ou derrière.
- Vissez ensuite l'écrou à l'aide d'une clé plate de 24 mm.
- Posez le joint plat en silicone dans le support de base et ensuite le fritté en acier inoxydable sur le joint plat en silicone.
- Prenez une membrane filtrante dans l'emballage et placez-la au centre du fritté en acier inoxydable. Vous trouverez d'autres conseils concernant le déroulement de la détermination et du dénombrement au chapitre 3 «Contrôles microbiologiques» ainsi qu'au chapitre 4 «Détermination analytique».
- Posez l'entonnoir Biosart® 250 exactement sur la partie inférieure et coincez la membrane filtrante simplement en tournant le réservoir dans le sens des aiguilles d'une montre.

1.1.1.2 Systèmes complets Biosart® 100 16401, 16402, 16403

- a) Étanchéité sans contamination au niveau du bord du réservoir :
- Vissez le support de base 16840 dans le poste de filtration de la rampe.
 - Vissez ensuite l'écrou à l'aide d'une clé plate de 24 mm.
 - Posez le joint plat en silicone dans le support de base et ensuite le fritté en acier inoxydable sur le joint plat en silicone.
 - Placez l'adaptateur Biosart® 100 sur le support de base de manière à ce que les deux encoches s'adaptent sur les pointes.
 - Il est ainsi possible de placer ou bien d'enlever les réservoirs facilement et de manière sûre. Les réservoirs de 47 mm assurent l'étanchéité au niveau de la rainure intérieure et les réservoirs de 56 mm au niveau du bord extérieur. L'adaptation est conçue de telle sorte qu'une répartition uniforme du dépôt sur la surface de la membrane filtrante soit garantie par la position horizontale.
- b) Étanchéité au niveau de la sortie de filtrat du réservoir :
- Assurez-vous que le joint torique bleu est correctement placé dans la rainure du côté entrée du poste de filtration.
 - Vissez l'adaptateur pour rampe 16835 dans le poste de filtration de la rampe de manière à assurer l'étanchéité.
 - La sortie du réservoir est ensuite placée dans le bouchon de l'adaptateur pour rampe. Il est désormais facile de poser et d'enlever les réservoirs.

1.1.1.3 Entonnoirs en acier inoxydable 6981004 | 6981065 | 6981002

- Vissez fermement le support de base 16840 dans le poste de filtration de la rampe jusqu'à ce que le raccordement soit étanche et que les deux pointes se trouvent soit à droite ou à gauche soit devant ou derrière.
- Vissez ensuite l'écrou à l'aide d'une clé plate de 24 mm.
- Posez le joint plat en silicone dans le support de base et ensuite le fritté en acier inoxydable sur le joint plat en silicone.
- Prenez une membrane filtrante dans l'emballage et placez-la au centre du fritté en acier inoxydable. Vous trouverez d'autres conseils concernant le déroulement de la détermination et du dénombrement au chapitre 3 «Contrôles microbiologiques» ainsi qu'au chapitre 4 «Détermination analytique».
- Posez l'entonnoir en acier inoxydable exactement sur la partie inférieure et verrouillez les deux éléments à l'aide de la pince (veuillez ne serrer que légèrement, il n'est absolument pas nécessaire d'appuyer à fond).
- Si vous utilisez un couvercle pour éviter des contaminations atmosphériques, placez d'abord le joint en silicone dans le couvercle et fermez l'entonnoir en acier inoxydable avec le couvercle (n'est pas valable pour l'entonnoir de 40 ml 6981004).

1.1.1.4 Appareils de filtration en verre 16306 | 16307

- Assurez-vous que le joint torique bleu est correctement placé dans la rainure du côté entrée du poste de filtration.
- Vissez l'adaptateur pour rampe 16836 (pour le réservoir en verre 16306) ou 16837 (pour le réservoir en verre 16307) dans le poste de filtration de la rampe de manière à assurer l'étanchéité.
- Placez ensuite la partie inférieure de l'appareil en verre dans le bouchon de l'adaptateur pour rampe, puis mettez le fritté blanc au-dessus.
- Prenez une membrane filtrante dans l'emballage et placez-la au centre du fritté. Vous trouverez d'autres conseils concernant le déroulement de la détermination et du dénombrement au chapitre 3 «Contrôles microbiologiques» ainsi qu'au chapitre 4 «Détermination analytique».
- La partie supérieure et la partie inférieure de l'appareil en verre peuvent être reliées sans difficulté et de manière sûre à l'aide de la pince métallique.

1.1.1.5 Support filtre en polycarbonate 16511

- Assurez-vous que le joint torique bleu est correctement placé dans la rainure du côté entrée du poste de filtration.
- L'appareil de filtration en polycarbonate est simplement vissé dans le poste de filtration de la rampe de manière à assurer l'étanchéité.
- Vous trouverez d'autres conseils concernant le déroulement de la détermination et du dénombrement dans le mode d'emploi joint à l'appareil de filtration.

1.2 Systèmes individuels

Vous trouverez une représentation détaillée des systèmes sur le dernier volet de ce manuel.

1.2.1 Montage des systèmes individuels

Pour les systèmes individuels, deux flacons de filtrat sont disponibles : l'un d'un volume de 2 litres (16672) avec un raccord olive de sûreté en plastique, et un autre d'un volume de 1 litre (16606) avec un raccord olive en verre. Vous trouverez les références des bouchons en silicone adaptés à la fiole à vide de 2 litres 16672 dans le texte ci-après (entre parenthèses les références des bouchons en silicone adaptés à la fiole à vide de 1 litre 16606).

1.2.1.1 Entonnoirs stériles Biosart® 250 16407

- Placez le support de filtration à 1 poste en acier inoxydable 16841 dans le bouchon en silicone 17173 (17004). Enfoncez le bouchon dans l'ouverture de la fiole à vide. En tournant le support de filtration à 1 poste, vous pouvez positionner les deux pointes de manière à ce qu'elles se trouvent soit à droite ou à gauche soit devant ou derrière.
- Posez le joint plat en silicone dans le support de filtration à 1 poste et ensuite le fritté en acier inoxydable sur le joint plat en silicone.
- Equipez ensuite l'ouverture du poste de filtration sur le côté du robinet à 3 voies d'un Minisart® SRP 25 stérile (17575 ACK).
- Prenez une membrane filtrante dans l'emballage et placez-la au centre du fritté. Vous trouverez d'autres conseils concernant le déroulement de la détermination et du dénombrement au chapitre 3 «Contrôles microbiologiques» ainsi qu'au chapitre 4 «Détermination analytique».
- Posez l'entonnoir Biosart® 250 exactement sur la partie inférieure et coincez la membrane filtrante simplement en tournant le réservoir dans le sens des aiguilles d'une montre.

1.2.1.2 Systèmes complets Biosart® 100 16401, 16402, 16403

- Posez le joint plat en silicone dans le support de filtration à 1 poste et ensuite le fritté en acier inoxydable sur le joint plat en silicone.
- Equipez ensuite l'ouverture du poste de filtration sur le côté du robinet à 3 voies d'un Minisart® SRP 25 stérile (17575 ACK).
- Placez l'adaptateur Biosart® 100 (16409) sur le support de filtration à 1 poste en acier inoxydable 16841 de manière à ce que les deux encoches s'adaptent sur les pointes.
- Il est ainsi possible de placer ou bien d'enlever les réservoirs facilement et de manière sûre. Les réservoirs de 47 mm assurent l'étanchéité au niveau de la rainure intérieure et les réservoirs de 56 mm au niveau du bord extérieur. L'adaptation est conçue de telle sorte qu'une répartition uniforme du dépôt sur la surface de la membrane filtrante soit garantie par la position horizontale.

1.2.1.3 Entonnoirs en acier inoxydable 691004 | 6981065 | 6981002

- Placez le support de filtration à 1 poste en acier inoxydable 16841 dans le bouchon en silicone 17173 (17004). Enfoncez le bouchon dans l'ouverture de la fiole à vide. En tournant le support de filtration à 1 poste, vous pouvez positionner les deux pointes de manière à ce qu'elles se trouvent soit à droite ou à gauche soit devant ou derrière.
- Posez le joint plat en silicone dans le support de filtration à 1 poste et ensuite le fritté en acier inoxydable sur le joint plat en silicone.
- Equipez ensuite l'ouverture du poste de filtration sur le côté du robinet à 3 voies d'un Minisart® SRP 25 stérile (17575 ACK).
- Prenez une membrane filtrante dans l'emballage et placez-la au centre du fritté en acier inoxydable. Vous trouverez d'autres conseils concernant le déroulement de la détermination et du dénombrement au chapitre 3 «Contrôles microbiologiques» ainsi qu'au chapitre 4 «Détermination analytique».
- Posez l'entonnoir en acier inoxydable exactement sur la partie inférieure et verrouillez les deux éléments à l'aide de la pince (veuillez ne serrer que légèrement il n'est absolument pas nécessaire d'appuyer à fond).

- Si vous utilisez un couvercle pour éviter des contaminations atmosphériques, placez d'abord le joint en silicone dans le couvercle et fermez l'entonnoir en acier inoxydable avec le couvercle (n'est pas valable pour l'entonnoir de 40 ml 6981004).

1.2.1.4 Appareils de filtration en verre 16306 | 16307

- Mettez la partie inférieure de l'appareil en verre dans le bouchon en silicone 17174 (17005) ou 17175 (17006). Enfoncez le bouchon dans l'ouverture de la fiole à vide.
- Posez le fritté blanc dans la partie inférieure.
- Prenez une membrane filtrante dans l'emballage et placez-la au centre du fritté. Vous trouverez d'autres conseils concernant le déroulement de la détermination et du dénombrement au chapitre 3 «Contrôles microbiologiques» ainsi qu'au chapitre 4 «Détermination analytique».
- La partie supérieure et la partie inférieure de l'appareil en verre peuvent être reliées sans difficulté et de manière sûre à l'aide de la pince en métal.

2. Montage du système de filtration sous vide complet

Les systèmes de filtration sous vide de Sartorius Stedim Biotech sont spécialement conçus pour fonctionner les uns avec les autres. L'utilisation d'éléments de ce système avec des produits d'autres marques peut provoquer des dysfonctionnements. De nombreux tests effectués par notre département de recherche nous ont permis de sélectionner les éléments et matériaux optimaux garantissant une filtration sous vide fiable.

Afin d'obtenir des résultats fiables, veuillez respecter exactement la manière de procéder avant, pendant et après la filtration sous vide.

2.1 Accessoires nécessaires :

Pour la protection contre les contaminations :

Couvercle pour l'entonnoir en acier inoxydable de 100 ml	6981063
Joint pour couvercle 100 ml	6981064
Couvercle pour l'entonnoir en acier inoxydable de 500 ml	6981001
Joint pour couvercle 500 ml	6981003

Source de vide pour aspirer l'échantillon :

Pompe à vide pour rampes multipostes	16612
Pompe à vide pour systèmes individuels	16692
Tuyau à vide	16623

Pour la protection des pompes à vide :

Flacon de Woulff	16610
Vacusart®	17804M

Pour la manipulation de la membrane filtrante :

Pince en acier inoxydable pour membranes	16625
--	-------

Pour les contrôles microbiologiques :

Incubateur (220 V)	18113
Dispositif de dénombrement des colonies de germes	17649

Pour la préparation des milieux de culture sur carton :

Seringue automatique	16685-2
Minisart® 0,2 µm	17597K

Pour la suppression stérile du vide :

Minisart® SRP 25 0,2 µm	17575-ACK
-------------------------	-----------

Pour l'élimination des particules :

Dispositif de préfiltration	16807
Préfiltre en nitrate de cellulose, 8 µm	12301-050-ACN

- Vissez d'abord le raccord olive de sécurité sur la sortie latérale de la fiole à vide de 5 ou 2 litres (n'est pas valable pour les fioles à vide de 1 litre 16606). Reliez la fiole à vide et le piège à eau (flacon de Woulff ou Vacusart®) à l'aide du tuyau à vide.
- Reliez ensuite la pompe à vide au piège à eau. Lors du montage du Vacusart®, veillez à ce que le filtrat qui déborde puisse reculer dans la fiole à vide et ne stagne pas afin de ne pas bloquer la circulation de l'air.
- Mettez le bouchon sur la fiole à vide et reliez les éléments du système conformément aux schémas et aux explications qui se trouvent dans les chapitres 1.1 «Rampes multipostes» et 1.2 «Systèmes individuels».

3. Contrôles microbiologiques

Vous trouverez ci-après la description du déroulement du dénombrement des colonies avec les systèmes réutilisables en acier inoxydable, en verre ou en polycarbonate. Vous trouverez la description du déroulement de contrôles microbiologiques à l'aide d'unités à usage unique tels que les systèmes complets Biosart® 100 ou les entonnoirs stériles 250 dans le mode d'emploi joint à chaque produit.

3.1 Tous les éléments du système entrant en contact avec la membrane filtrante ou avec l'échantillon doivent être stériles. A cet effet, il existe différentes possibilités en fonction de la matière utilisée :

a) **Autoclavage** (acier inoxydable, verre et polycarbonate) : Assemblez les appareils de sorte qu'une membrane filtrante soit coincée de manière sûre entre la partie inférieure et le réservoir ou l'entonnoir. Veillez cependant à ce que le filtre ne soit pas trop écrasé au point que la vapeur ne puisse pas atteindre la zone de serrage.

Mettez le robinet à 3 voies en position «12 heures»

(n'est pas valable pour les systèmes individuels en verre). Il n'est pas obligatoire de toujours stériliser les rampes en acier inoxydable 16842 et 16843 dans la mesure où vous changez les supports de filtre à adapter (Biosart® 100 ou 250, acier inoxydable, verre, polycarbonate) dans des conditions stériles.

Recouvrez les entrées et les sorties avec du papier aluminium et autoclavez les différentes parties du système conformément aux données contenues dans le chapitre «Caractéristiques techniques». Après la stérilisation, remontez le système et reliez-le avec les autres éléments de l'installation.

Mettez le robinet à 3 voies en position «9 heures».

b) **Stérilisation à la flamme** (uniquement acier inoxydable) :

Ce procédé permet de gagner du temps entre chaque filtration et est décrit de manière détaillée ci-dessous.

3.2 Nettoyez et désinfectez la paillasse du laboratoire avec de l'alcool ou un produit désinfectant courant.

3.3 Alignez les milieux de culture stériles, soit sous forme de milieux sur carton en boîte de Pétri, soit sous forme d'agar en boîte de Pétri. Les milieux de culture sur carton doivent être humidifiés avec 3,0-3,5 ml d'eau distillée ou déminéralisée stérile. A cet effet, nous vous recommandons d'utiliser notre seringue automatique (16685-2) munie d'un Minisart® stérile (17597-K).

3.4 A côté de l'appareil de filtration auto-clavé, disposez un bec Bunsen, ainsi qu'un récipient contenant un peu d'alcool et une pince pour membranes.

Si vous travaillez avec un appareil en acier inoxydable et que vous le stérilisez à la flamme, veuillez procéder de la manière suivante :

a) Déposez les membranes filtrantes sous emballage stérile près de vous.

b) Mettez en route la source de vide et enlevez l'entonnoir en acier inoxydable.

c) A l'aide du bec Bunsen, stérilisez à la flamme le fritté en acier inoxydable. Ouvrez le robinet («6 heures») et aspirez la flamme à travers le fritté. Refermez ensuite le robinet («9 heures»).

d) Prenez l'entonnoir en acier inoxydable dans la main et passez sa partie inférieure à la flamme.

e) Refixez l'entonnoir en acier inoxydable sur la partie inférieure, en ne serrant que légèrement (il n'est absolument pas nécessaire d'appuyer à fond). Passez la flamme à l'intérieur de l'entonnoir du fond vers le haut en effectuant un mouvement en spirale.

f) Passez ensuite la flamme à l'intérieur du couvercle et reposez-le sur l'entonnoir en acier inoxydable.

g) Afin d'accélérer le refroidissement de l'appareil de filtration et de simplifier la pose de la membrane filtrante, rincez l'appareil avec de l'eau stérile (par exemple, à l'aide d'une seringue automatique munie d'un Minisart® stérile). Pour aspirer l'eau, ouvrez le robinet («6 heures») et refermez-le («9 heures»).

h) Stérilisez la pince pour membranes brièvement à la flamme et prenez une membrane filtrante stérile (le cas échéant avec une feuille de protection jaune) dans l'emballage. Enlevez d'une main l'entonnoir en acier inoxydable avec le couvercle de la partie inférieure de l'appareil et posez la membrane filtrante (avec le quadrillage ou la feuille de protection jaune vers le haut) au centre du fritté.

i) Si la membrane filtrante est munie d'une feuille de protection jaune, enlevez-la avant de replacer la partie supérieure ou l'entonnoir. Remettez l'entonnoir sur la partie inférieure et verrouillez les deux parties à l'aide de la pince de serrage (veuillez ne serrer que légèrement, il n'est absolument pas nécessaire d'appuyer à fond).

3.5 Versez l'échantillon à contrôler dans l'entonnoir. Pour des échantillons d'un volume inférieur à 5 ml, il faut d'abord verser entre 10 et 20 ml d'eau stérile ou d'eau physiologique avant d'ajouter l'échantillon. Pour aspirer, ouvrez le robinet («6 heures») et refermez-le («9 heures»).

3.6 Enlevez l'entonnoir et retirez la membrane filtrante à l'aide d'une pince préalablement stérilisée à la flamme.

3.7 Déposez la membrane filtrante sur un disque de carton ou sur un milieu de culture sur agar, puis mettez-la à incuber dans un incubateur. Lorsque vous déposez la membrane filtrante sur le disque de carton, veillez à ne pas emprisonner de bulles d'air.

3.8 Pour conserver les appareils, rincez-les avec de l'alcool à 70% et laissez sécher les éléments à l'air.

3.9 Le dénombrement ultérieur des colonies est simplifié par le quadrillage imprimé sur la membrane. Ce quadrillage divise la surface de filtration de manière optique en 130 carrés de 3,1 × 3,1 mm. Un carré représente donc 1/130^e de la surface (lors de l'utilisation du fritté en acier inoxydable de 47 mm de diamètre (6980103) disponible en tant qu'accessoire, la surface de filtration diminue pour passer à 9,6 cm². Un carré du quadrillage représente 1/100^e des 9,6 cm²).

Remarque : Préfiltration

Les échantillons qui contiennent un taux élevé d'impuretés ou de substances colmatantes doivent être préfiltrés pour le décompte bactériologique de germes. Le dispositif de préfiltration en acier inoxydable (16807) permet d'effectuer la préfiltration en même temps que la filtration proprement dite avec la membrane filtrante. Ce dispositif de préfiltration se place entre l'entonnoir en acier inoxydable et la partie inférieure. Il doit être entièrement rempli d'eau stérile (afin d'éviter que de l'air emprisonné n'empêche la filtration) et muni d'un préfiltre bactériologique 12301-050 (taille des pores 8 µm). Ce préfiltre retient les grosses particules contenues dans l'échantillon à contrôler si bien que la membrane filtrante posée sur le fritté en acier inoxydable ne doit filtrer que les bactéries et les particules et que les colonies peuvent pousser sans aucune substance interférente qui pourrait les masquer. Le dispositif de préfiltration peut, lui aussi, être stérilisé à la flamme.

4. Détermination analytique

4.1 Remontez le système de filtration conformément aux descriptions que vous trouverez aux chapitres 2 et 3. Afin d'éviter une contamination secondaire de la face inférieure de la membrane et du support filtre avec des particules, nous vous recommandons d'utiliser le Minisart® SRP 25 comme protection lors de la filtration. Toutefois, si cela n'est pas important pour votre application, obturez la sortie du Minisart® avec un bouchon Luer Lock mâle (17012-E).

4.2 Si nécessaire, rincez l'appareil de filtration, la membrane filtrante et la pince pour membranes de manière à ce qu'il n'y ait aucune particule.

4.3 Retirez le réservoir ou l'entonnoir correspondant de la partie inférieure de l'appareil et déposez la membrane filtrante sur le fritté à l'aide de la pince.

4.4 Remettez l'entonnoir ou le réservoir sur la partie inférieure et verrouillez les deux parties à l'aide de la pince de serrage (veuillez ne serrer les entonnoirs en acier inoxydable que légèrement, il n'est absolument pas nécessaire d'appuyer à fond). Bloquez les entonnoirs Biosart® 250 en les tournant dans le sens des aiguilles d'une montre.

4.5 Versez l'échantillon à contrôler dans le réservoir ou dans l'entonnoir.

4.6 Mettez la source de vide en marche. Ouvrez le robinet à 3 voies («6 heures»).

4.7 Une fois la filtration terminée, refermez le robinet («9 heures») ou éteignez la pompe à vide, enlevez le réservoir ou l'entonnoir et retirez la membrane filtrante afin d'effectuer votre contrôle gravimétrique, optique, chimique ou tout autre contrôle.

4.8 Un contrôle optique des résidus est simplifié par le quadrillage imprimé sur la membrane. Ce quadrillage divise la surface de filtration de manière optique en 130 carrés de 3,1 × 3,1 mm. Un carré représente donc 1/130^e de la surface (lors de l'utilisation du fritté en acier inoxydable de 47 mm de diamètre (6980103) disponible en tant qu'accessoire, la surface de filtration diminue pour passer à 9,6 cm². Un carré du quadrillage représente 1/100^e des 9,6 cm²).

5. Nettoyage et entretien des appareils en acier inoxydable

Afin de garantir un bon fonctionnement et une longue durée de vie de vos appareils, il est nécessaire de les nettoyer avant la première utilisation et après chaque série de filtration.

Veillez procéder de la manière suivante :

5.1 Démontez entièrement l'appareil.

5.2 Nettoyez toutes les parties de l'appareil avec de l'eau chaude et des agents nettoyants non agressifs couramment utilisés en laboratoire (pour métal, verre, matières plastiques) ainsi qu'avec des brosses souples.

5.3 Rincez les différentes parties à l'eau chaude, puis avec de l'eau distillée. Un deuxième rinçage avec de l'alcool à 70% accélère le séchage.

5.4 Séchez les différentes parties dans une armoire séchoir. Veuillez ne pas utiliser de chiffon, cela risquerait de laisser des fibres de tissus sur l'appareil.

6. Maintenance des pinces de serrage des entonnoirs en acier inoxydable

La pince de serrage peut perdre de sa capacité de serrage après une utilisation fréquente, ce qui peut altérer l'étanchéité. Retendez la pince de serrage à l'aide d'une pince plate en serrant légèrement.

Remarque :

Veillez ne serrer les pinces de serrage que légèrement, il n'est absolument pas nécessaire d'appuyer à fond.

7. Entretien des robinets à 3 voies en acier inoxydable

Si le robinet est dur à manier, il faut le démonter, le nettoyer, le sécher et le graisser (par exemple, avec de la graisse lourde pour vide très poussé). Pour démonter le robinet, veuillez procéder de la manière suivante :

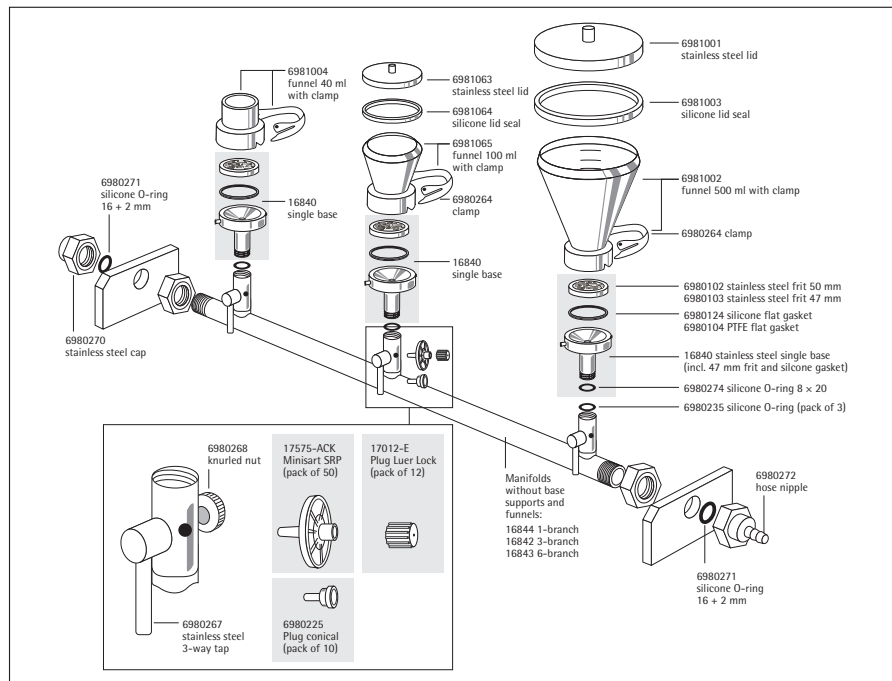
7.1 Enlevez d'abord l'écrou moleté et la rondelle plate sur l'arrière du robinet.

7.2 Ensuite vous pouvez retirer le robinet.

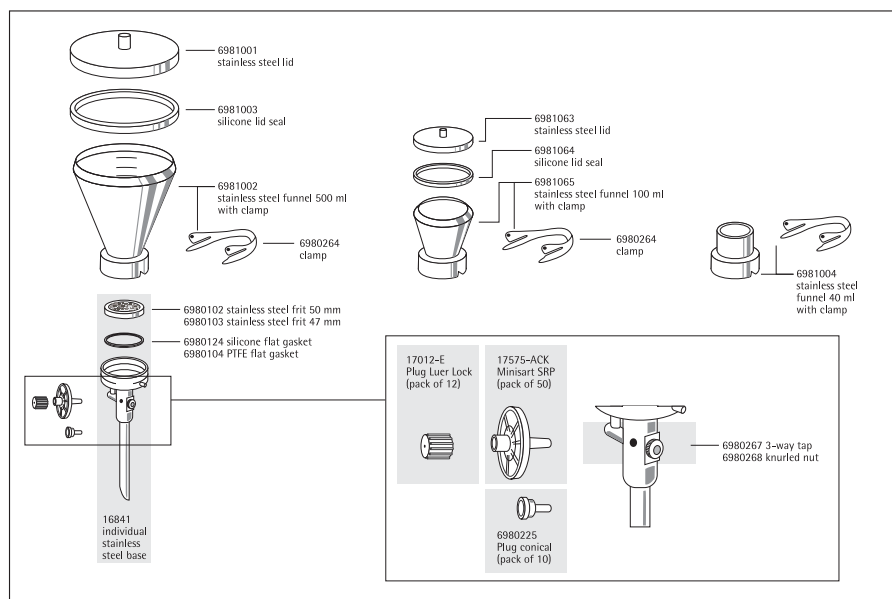
Si vous avez démonté les robinets de plusieurs appareils de filtration, vous devez absolument veiller, lorsque vous les remon- tez, à ce que chaque robinet soit replacé dans le cône poli d'où il a été enlevé étant donné qu'il a été exactement rodé avec contre-pièce (c'est-à-dire poli) pour cet emplacement.

8. Pièces de rechange

8.1 Pièces de rechange pour les rampes en acier inoxydable



8.2 Pièces de rechange pour les systèmes individuels



8.3 Pièces de rechange pour les adaptateurs pour rampe 16835 | 16836 | 16837

Bouchon en silicone pour 16835 00279
 Bouchon en silicone pour 16836 00280
 Bouchon en silicone pour 16837 00281

Pièces de rechange pour les appareils en verre 16306 | 16307

Vous trouverez les informations correspondantes dans le mode d'emploi joint au produit (FL-6001-a).

Pièces de rechange pour l'appareil de filtration en polycarbonate 16510

Vous trouverez les informations correspondantes dans le mode d'emploi joint au produit (FL-6026-n).

9. Caractéristiques techniques

9.1 Éléments du système en acier inoxydable

	Rampes 16842 16843	Entonnoir Couvercle Joint 6981004 6981065 063 064, 6981002 001 003	Support de base 16840 Support de filtration à 1 poste 16841
Matière	Acier inoxydable Z 6 CN 18-09 (B.S. 304S31/AISI 304)	Acier inoxydable Z 6 CN 18-09 (B.S. 304S31/AISI 304)	Acier inoxydable Z 6 CN 18-09 (B.S. 304S31/AISI 304)
Joint	Silicone 14×2 mm (3 unités)	Silicone 77,2×85,8 (6981064) Silicone 122×131 (6981003)	Silicone 41×50×1
Diamètre du filtre	–	47 mm (ou 50 mm)	47 mm (ou 50 mm)
Surface filtrante	–	12,5 cm ²	12,5 cm ²
Dimensions (L/H/P)	16842 : 435/103/120 16843 : 910/103/120	–	–
Pression max. d'utilisation	Sous vide, sous pression max. 2 bars	Sous vide uniquement	Sous vide uniquement
Décontamination	–	A la flamme	A la flamme
Stérilisation			
Autoclavage	max. 134 °C, 30 min	max. 134 °C, 30 min	max. 134 °C, 30 min
Chaleur sèche	max. 180°C, 30 min	max. 180°C, 30 min	max. 180°C, 30 min
Entrée	TR 20×2 filetage femelle	–	–
Sortie	Raccord olive DN 10	–	16840 : TR 20×2 mm filetage mâle avec écrou hexagonal DN 24 16841 : diamètre du tube d'écoulement 10 mm

9.2 Adaptateurs pour rampe et adaptateurs Biosart® 100

	Adaptateurs pour rampe 16835 16836 16837	Adaptateurs Biosart® 100 16414 16415 16416
Matière	Acier inoxydable Z 6 CN 18-09 (B.S. 304S31/AISI 304)	Silicone (16414, 16415) Polypropylène (16415)
Bouchon	Silicone	–
Pression max. d'utilisation	Sous vide uniquement	Sous vide
Stérilisation		
Autoclavage	max. 134 °C, 30 min	max. 134 °C, 30 min
Chaleur sèche	max. 180°C, 30 min	–
Entrée	16835 : ouverture 10 mm 16836 : ouverture 11 mm 16837 : ouverture 14 mm	–
Sortie	TR 20×2 mm filetage mâle	–

9.3 Systèmes Biosart® 100 et entonnoirs stériles Biosart® 250

	Systèmes Biosart® 100 16401 02 03, 47 mm	Systèmes Biosart® 100 16401 02 03, 56 mm	Entonnoirs Biosart® 250 16407
Matière du réservoir :			
Boîtier	Polystyrène	Polystyrène	–
Membrane filtrante	Nitrate de cellulose avec quadrillage	Nitrate de cellulose avec quadrillage	–
Milieu de cult. sur carton	Cellulose	Cellulose	–
Bouchon Adaptateur	Polyéthylène	Polyéthylène	–
Diamètre du filtre	47 mm	56 mm	47 mm (ou 50 mm)
Surface filtrante	15,5 cm ²	21,2 cm ²	12,5 cm ²
Capacité	100 ml, par échelle de 10 ml	100 ml, par échelle de 10 ml	250 ml, par échelle de 50 ml
Pression max. d'utilisation	Sous vide uniquement	Sous vide uniquement	Sous vide uniquement
Stérilisation	Irradiation gamma	Irradiation gamma	Oxyde d'éthylène
Conditionnement	48 unités, stériles	50 unités, stériles	50 unités, stériles
Sortie	6,5×1,5 mm	6,5×1,5 mm	–

9.4 Réservoirs en verre et supports filtre en polycarbonate

	Appareil en verre 16306	Appareil en verre 16307	Appareil en polycarbonate 16511
Matière des parties :			
Supérieure et inférieure	Verre borosilicaté 3.3	Verre borosilicaté 3.3	Polycarbonate
Pince	Aluminium anodisé	Aluminium anodisé	–
Support filtre	PTFE verre borosilicaté 3.3	Verre borosilicaté 3.3	Polypropylène
Couvercle	–	Silicone	Polycarbonate
Joint	Silicone 25×3 mm	Silicone 45×3 mm	Silicone 40×5, 80×3, 14×2
Diamètre du filtre	25 mm (préfiltre 20 mm)	47 mm (préfiltre 40 mm)	47 mm (préfiltre 37 mm)
Surface filtrante	3 cm ²	12,5 cm ²	11,5 cm ²
Capacité	30 ml	250 ml	250 ml
Pression max. d'utilisation	Sous vide uniquement	Sous vide uniquement	Sous vide, sous pression max. 2 bars
Stérilisation			
Autoclavage	max. 134 °C, 30 min	max. 134 °C, 30 min	max. 121 °C, 30 min
Chaleur sèche	max. 180°C, 30 min	max. 180°C, 30 min	–
Sortie	Diamètre du tube d'écoulement 12 mm	Diamètre du tube d'écoulement 15 mm	TR 20×2 mm filetage mâle

10. Schémas

10.1 Positions des robinets à 3 voies

Le système de filtration sous vide Combisart® se distingue par sa grande flexibilité.

C'est la première fois que Sartorius Stedim Biotech dispose d'un système qui permet d'adapter tous les modèles de réservoirs ou d'entonnoirs sur toutes les bases.

Cela permet à l'utilisateur d'être à tout moment flexible dans le choix des matières, le nombre des appareils et la durée du processus. La manipulation des systèmes multiples (rampes à 3 ou à 6 postes) est particulièrement simplifiée :

- Chaque poste de filtration peut être séparé de la rampe afin d'être autoclavé, ce qui fait gagner de la place dans l'autoclave.
- Le dépôt de matières colmatantes peut être retiré des membranes colmatées tout simplement en enlevant le poste de filtration.
- Tous les réservoirs ou entonnoirs peuvent être positionnés comme on veut, selon qu'un droitier ou un gaucher effectue le travail.

Les Minisart® SRP, qui sont placés sur le côté des robinets à 3 voies, garantissent des résultats fiables. Ils protègent la face inférieure contre de possibles contaminations avec des microorganismes ou des particules se trouvant dans l'environnement.

Position du robinet
OUVERT
«6 heures»

Position du robinet
AERATION
«9 heures»

Position du robinet
FIN
«3 heures»

Position du robinet
AUTOCLAVE
«12 heures»



Pour filtrer

Le vide complet attire l'échantillon à travers la membrane filtrante. L'aération est fermée.

Après la filtration

Le vide entre le robinet et la membrane filtrante est supprimé de manière stérile et sans particules. Des contaminations secondaires de la face inférieure du filtre sont exclues de manière certaine.

Après le cycle de filtration

Le vide restant entre la pompe et le robinet est supprimé par l'intermédiaire du filtre stérile.

Pour autoclaver

La vapeur passe librement à travers toutes les ouvertures pour garantir une parfaite stérilisation.

Contenido

1	Uso de los embudos como componentes del sistema Combisart®	31
1.1	Sistemas de plazas múltiples	31
1.1.1	Montaje de los sistemas de plazas múltiples	31
1.1.1.1	Embudos desechables Biosart® 250 Funnels	31
1.1.1.2	Monitores desechables Biosart® 100 Monitor	31
1.1.1.3	Embudos de acero inoxidable	31
1.1.1.4	Embudos de vidrio	31
1.1.1.5	Portafiltras de policarbonato	32
1.2	Sistemas individuales	32
1.2.1	Montaje de los sistemas individuales	32
1.2.1.1	Embudos desechables Biosart® 250 Funnels	32
1.2.1.2	Monitores desechables Biosart® 100 Monitor	32
1.2.1.3	Embudos de acero inoxidable	32
1.2.1.4	Embudos de vidrio	32
2	Montaje completo del sistema de filtración al vacío	33
2.1	Accesorios requeridos	33
3	Análisis microbiológicos	34
4	Determinaciones analíticas	35
5	Limpieza y cuidado de los aparatos de acero inoxidable	35
6	Mantenimiento de las abrazaderas de los embudos de acero inoxidable	35
7	Cuidado de las válvulas de paso de tres vías	36
8	Piezas de repuesto	36
8.1	Mecanismo de succión de 3 y 6 plazas	36
8.2	Soporte del mecanismo de succión básico de 1 plaza	36
8.3	Adaptador	36
9	Datos técnicos	37
9.1	Componentes del sistema de acero inoxidable	37
9.2	Conectores y adaptadores	37
9.3	Dispositivos desechables Biosart® 100 Monitor y Biosart® 250 Funnels	37
9.4	Aparatos de vidrio portafiltras de policarbonato	37
10	Ilustraciones	
10.1	Posiciones de la válvula de tres vías	38
10.2	Sistemas de plazas múltiples	48
10.3	Sistemas individuales	48

Los sistemas de filtración al vacío de Sartorius Stedim Biotech han sido desarrollados para el empleo en la rutina del análisis de residuo, en especial, para la determinación del número de colonias y partículas.

Las fritas que sirven como soporte de los filtros están concebidas de tal manera que se garantiza una distribución homogénea del residuo (bacterias, partículas) en la superficie de la membrana filtrante. Colocando un filtro de aire en las válvulas de tres vías, se descarga el vacío en forma estéril, para evitar una contaminación secundaria en el lado inferior del filtro. Las llaves de acero inoxidable posibilitan, además, una conexión | desconexión fácil del vacío. El dispositivo de cierre especial simplifica la colocación o retiro del filtro de membrana, garantizando la hermeticidad.

Mayores informaciones encuentra en el Internet bajo www.sartorius-stedim.com/microbio en la sección Stainless Steel Vacuum Systems|Combisart® Hardware Setups.

1. Uso de los embudos como componentes del sistema Combisart®

Combisart® es un concepto modular desarrollado especialmente para el análisis del residuo. En la base, la cual está unida a una fuente de vacío, puede adaptarse – según la aplicación – el embudo correspondiente.

Para grandes cantidades de muestras se emplean sistemas múltiples con 3 ó 6 plazas. Sistemas individuales son apropiados para pocas muestras.

1.1. Sistemas de plazas múltiples

Una representación detallada de los sistemas, la encuentra Ud. en la contratapa plegable.

1.1.1 Montaje del sistema de plazas múltiples

- Una el tubo de vidrio en forma de L con el tapón adjuntado del frasco de filtrado para 5 litros (16672-1) y, luego, coloque el tapón en la boca del frasco del filtrado.
- Ahora, una la salida del mecanismo de succión de acero inox. (niple de manguera) con la entrada del frasco del filtrado (tubo de vidrio) mediante la manguera de vacío.
- Luego, equipe todas las estaciones de filtro en el lado de la llave de paso de tres vías con un Minisart® SRP 25 (17575 ACK).

1.1.1.1 Embudos de Biosart® 250 Funnels 16407

- Atornille el soporte del mecanismo de succión básico 16840 en la estación de filtro, hasta que ambas puntas estén posicionadas ya sea a la derecha | izquierda, o bien, delante | atrás.
- Luego, apriete la contratuerca con llave de horquilla DN 24.
- Ponga la empaquetadura plana de silicona en el soporte del mecanismo de succión base y coloque la frita de acero inox. en la empaquetadura plana de silicona.
- Saque un filtro de membrana del paquete y colóquelo, centrado, en la frita de acero inox. Otras indicaciones para el proceso de la determinación las encuentra Ud. bajo el ítem 3: microbiología, o bien, ítem 4: análisis.
- Coloque el embudo Biosart® 250 correspondientemente en la base y asegure el filtro de membrana, mediante un giro simple del embudo, en sentido de las agujas del reloj.

1.1.1.2 Monitores Biosart® 100 16401, 16402, 16403

a) Cerradura libre de contaminación en el borde de Monitor

- Atornille el soporte del mecanismo de succión base 16840 en la estación de filtro.
- Luego, apriete fuertemente la contratuerca con llave de horquilla DN 24.
- Ponga la empaquetadura plana de silicona en el soporte del mecanismo de succión base y luego coloque la frita de acero inox. sobre la empaquetadura plana de silicona.
- Coloque el adaptador Biosart® 100 (16409) con la base en ambas ranuras del mecanismo de succión base, de manera que éste se aloje en las puntas de los tornillos.
- Una puesta y un retiro fácil y seguro de los Monitores está garantizado. Los Monitores de 47 mm encajan en la muesca interior y los Monitores de 56 mm en el borde exterior. La adaptación está concebida de manera que en posición horizontal se garantice una distribución homogénea del residuo sobre la superficie de la membrana filtrante.

b) Impermeabilidad en la salida del filtrado del Monitor

- Asegúrese que la empaquetadura azul de silicona calce correctamente en la muesca del lado de entrada de la estación de filtro.
- Atornille herméticamente la pieza adaptadora 16835 en la estación de filtro del mecanismo de succión.
- En los tapones de la pieza adaptadora se encaja ahora la salida del Monitor. Los Monitores pueden sacarse y ponerse fácilmente.

1.1.1.3 Embudos de acero inox. 6981004 | 6981065 | 6981002

- Atornille el soporte del mecanismo base 16840 en la estación de filtro, hasta que ambas puntas queden posicionadas ya sea a la derecha | izquierda, o bien, delante, atrás.
- Luego, apriete firmemente la contratuerca con una llave de horquilla DN 24.
- Ponga la empaquetadura plana de silicona en el soporte del mecanismo base y coloque la frita de acero inox. en la empaquetadura plana de silicona.
- Saque un filtro de membrana del paquete y colóquelo centrado en la frita de acero inox. Otras indicaciones para el proceso de la determinación las encuentra Ud. bajo el ítem 3 “microbiología” y 4 “análisis”.
- Coloque el embudo de acero inoxidable en forma exacta en la base y cierre ambas partes con la abrazadera (apriete sólo levemente y con la mano; en ningún caso, apretar hasta el tope).
- Si Ud. desea emplear una tapa, para evitar contaminaciones del aire, ponga primero la empaquetadura de silicona en la tapa y úsela ahora para cerrar el embudo de acero inoxidable (excepto para 6981004).

1.1.1.4 Embudo de vidrio 16306 | 16307

- Asegúrese que la empaquetadura azul de silicona quede bien puesta en la muesca del lado de entrada de la estación de filtro.
- Atornille herméticamente la pieza adaptadora 16836 (para embudo de vidrio 16306) o bien 16837 (para embudo de vidrio 16307) en la estación de filtro del mecanismo de succión.
- Los tapones de la pieza adaptadora se unen ahora con la base del aparato de vidrio y se agrega, por arriba, la frita blanca.
- Saque un filtro de membrana del paquete y colóquelo centrado en la frita. Otras indicaciones para el proceso de la determinación las encuentra Ud. bajo el ítem 3 “microbiología” y 4 “análisis”.
- Parte superior y base del aparato de vidrio pueden unirse ahora en forma segura y sin problemas con la abrazadera de metal.

1.1.1.5 Portafiltro de policarbonato 16511

- Asegúrese que la empaquetadura azul de silicona quede puesta correctamente en la muesca del lado de entrada de la estación de filtro.
- El aparato de filtración de policarbonato se atornilla fácilmente en la estación de filtro del mecanismo de succión.
- Otras indicaciones para el proceso de la determinación las encuentra Ud. en las instrucciones de uso adjuntado al aparato de filtración.

1.2 Sistemas individuales

Una representación detallada de los sistemas la encuentra Ud. en la contratapa plegable.

1.2.1 Montaje del sistema

Para los sistemas individuales existen dos kitsatos para el filtrado: uno de 2 litros, 16672, con niple de seguridad en plástico, y otro para 1 litro, 16606, con niple de vidrio. El N° de artículo para los tapones de silicona para recipientes del filtrado de 2 litros, 16672, se menciona en el texto siguiente (entre paréntesis el N° de artículo para tapones de silicona para el kitasato de 1 litro, 16606).

1.2.1.1 Biosart® 250 Funnels 16407

- Ponga el tapón de silicona 17173 (17004) en el mecanismo de succión básico de una plaza de acero inoxidable 16841. Meta el tapón en la abertura del frasco del filtrado. Girando el mecanismo básico de una plaza, posicione ambos tornillos, de manera que estos queden dirigidos hacia la derecha | izquierda, o bien, hacia adelante | atrás.
- Ponga la empaquetadura plana de silicona en el mecanismo básico de una plaza y coloque la frita de acero inox. en la empaquetadura plana de silicona.
- Ahora, provea la abertura, en el lado de la llave de paso de tres vías, con un Minisart® SRP 25 (17575 ACK).
- Saque un filtro de membrana del paquete y colóquelo centrado en la frita de acero inox. Otras indicaciones para el proceso de la determinación las encuentra Ud. bajo el ítem 3 “microbiología” y 4 “análisis”.
- Coloque correctamente el embudo Biosart® 250 en la base y hermetice el filtro de membrana, girando el embudo en el sentido de las agujas del reloj.

1.2.1.2 Monitores Biosart® 16401, 16402, 16403

- Instale el tapón de silicona 17173 (17004) en el mecanismo básico de 1 plaza 16841 de acero inoxidable. Coloque el tapón en la abertura del frasco para el filtrado.
- Coloque la empaquetadura plana de silicona en el mecanismo de succión básico de 1 plaza y coloque la frita de acero inox. en la empaquetadura plana de silicona.
- Ponga en la abertura, en el lado de la válvula de tres vías, un Minisart® SRP 25 (17575 ACK).
- Coloque el adaptador 16409 Biosart® 100 con ambas ranuras en el mecanismo de succión básico 16841 de una plaza de acero inox., de tal manera que este calce en los tornillos.
- Una puesta y un retiro simple y seguro de los Monitores está ahora garantizado. Los Monitores de 47 mm ensamblan en la muesca interior y los Monitores de 56 mm en el borde exterior. La adaptación está concebida de tal manera que en posición horizontal se garantice una distribución homogénea del residuo en la superficie de la membrana filtrante.

1.2.1.3 Embudos de acero inoxidable 691004 | 6981065 | 6981002

- Saque un filtro de membrana del paquete y colóquelo centrado en la frita de acero inox. Otras indicaciones para el proceso de la determinación las encuentra Ud. bajo el ítem 3 “microbiología” y 4 “análisis”.
- Una el tapón de silicona (17004) con el mecanismo de succión básico de acero inox. de 1 plaza 16841. Coloque el tapón en la abertura del frasco del filtrado, girando el mecanismo básico de 1 plaza, posicione ambos tornillos de manera que estos queden dirigidos hacia la derecha | izquierda, o bien, hacia adelante | atrás.
- Coloque la empaquetadura plana de silicona en el mecanismo de succión básico de 1 plaza y coloque la frita de acero inox. en la empaquetadura plana de silicona.
- Provea ahora la abertura, en lado de la válvula de tres vías, con un Minisart® SRP 25 (17575 ACK).
- Saque un filtro de membrana del paquete y colóquelo centrado en la frita de acero inox. Otras indicaciones para la realización de la determinación las encuentra Ud. bajo el ítem 3 “microbiología” y 4 “análisis”.
- Coloque el embudo de acero inox. exactamente en la base y cierre ambas partes con la abrazadera (apriete sólo con la mano y levemente; en ningún caso apretar hasta el tope).
- Si Ud. desea utilizar una tapa para evitar el aire contaminado, ponga primero la empaquetadura de silicona en la tapa y luego empléela para cerrar el embudo de acero inox. (excepto para 6981004).

1.2.1.4 Embudo de vidrio 16306 | 16307

- Ponga el tapón de silicona 17174 (17005), o bien, 17175 (17006) en la base del aparato de vidrio. Coloque el tapón en la abertura del frasco del filtrado.
- Coloque la frita blanca en la base.
- Saque un filtro de membrana del paquete y colóquelo centrado en la frita. Otras indicaciones para la realización de la determinación las encuentra Ud. bajo el ítem 3 “microbiología”, o bien, 4 “análisis”.
- Ahora, la parte superior y base del aparato de vidrio pueden unirse en forma segura y sin problemas con la abrazadera metálica.

2. Montaje completo del sistema de filtración al vacío

Los sistemas de filtración al vacío de Sartorius Stedim Biotech están especialmente afinados entre sí. El montaje de los componentes del sistema con productos de otros fabricantes puede causar problemas. Mediante numerosas pruebas en nuestro Depto. de Aplicaciones hemos seleccionado los componentes y materiales óptimos, con los que se garantiza una filtración al vacío segura.

Por razones de garantía, le rogamos observar la manera exacta de proceder, durante y después de la filtración al vacío.

2.1 Accesorios requeridos:

Para la protección contra la contaminación:

Tapa de embudo acero inox. 100 ml	6981063
Empaquetadura para tapa 100 ml	6981064
Tapa de embudo acero inox. 500 ml	6981001
Empaquetadura para tapa 500 ml	6981003

Fuente de vacío para la succión de muestra:

Bomba de vacío para sistemas de plazas múltiples	16612
Bomba de vacío para sistemas individuales	16692
Manguera de vacío	16623

Para la protección de la bombas de vacío:

Frasco de Woulff	16610
Vacusart®	17804M

Para el uso de los filtros de membrana:

Pinza de acero inox.	16625
----------------------	-------

Para exámenes microbiológicos:

Incubadora	18113
Contador de colonias	17649

Para la preparación de los discos de cultivo (NPS):

Jeringa de dosificación	16685-2
Minisart® 0,2 µm	17597K

Para descargue estéril del vacío :

Minisart® SRP 25 0,2 µm	17575-ACK
-------------------------	-----------

Para la eliminación de materias sólidas:

Juego de prefiltración	16807
Prefiltro de acetato de celulosa, 8 µm	12301-050-ACN

- Realice la conexión, con ayuda de la manguera de vacío, entre frasco del filtrado y la trampa de agua (frasco de Woulff, o bien, Vacusart®). Desatornille previamente el niple de seguridad en el lado de salida del frasco del filtrado de 5 litros o 2 litros (excepto para el frasco de 1 litro de filtrado 16606).
- Conecte ahora la bomba de vacío con la trampa de agua. Al montar el Vacusart® hay que observar que el filtrado rebalsado no entre en el frasco de succión y que tampoco se deposite.
- Coloque el tapón en el frasco del filtrado y conecte los componentes del sistema, según los esquemas y descripciones bajo el ítem 1.1 Sistemas de plazas múltiples, o bien, 1.2 Sistemas individuales.

3. Análisis microbiológicos

A continuación, se describe la forma cómo se determinan las colonias en los sistemas reutilizables de acero inoxidable, vidrio o policarbonato. La forma cómo se realizan los exámenes microbiológicos mediante unidades listas para el uso, como Monitores Biosart® 100, o bien, embudos 250, la encuentra Ud. en las instrucciones de uso que se suministran con cada producto.

3.1 Todos los componentes del sistemas que tienen contacto con la muestra o con el filtro de membrana tienen que estar estériles. Para esto, existen diferentes posibilidades, según el material:

a) **Autoclavado** (acero inox., vidrio y policarbonato): monte los aparatos de tal manera que una membrana filtrante esté sujeta bien segura entre la base y el embudo; para esto, piense que el filtro no ha de estar sujeto firmemente, que no pueda llegar vapor a la unión; ajuste la llave de paso de tres vías "12 horas" (excepto para los sistemas individuales de vidrio). No es siempre necesariamente indispensable esterilizar también los mecanismos de succión de acero inox. 16842 o 16843, en tanto Ud. cambie, bajo condiciones estériles, los portafiltros adaptados (Biosart® 100, o bien 250, acero inox., vidrio, policarbonato).

Cubra las salidas y entradas con papel aluminio y autoclave, según los datos técnicos de los componentes del sistema. Después de la esterilización, monte definitivamente el sistema y conéctelo con los demás componentes del sistema.

Ajustar la llave de paso de tres vías en "9 horas".

b) **Flameado** (sólo acero inoxidable): ahorra largos tiempos de espera entre las filtraciones individuales; se describe detalladamente en el texto siguiente.

3.2 Limpie su mesa de laboratorio y desinfecte con alcohol u otro desinfectante común.

3.3 Ordene los medios de cultivo estériles, p. ej. discos de cartón para el cultivo en cajas Petri o, como alternativa, Agar en cajas Petri. Los discos de cartón para el cultivo han de humectarse con 3.0-3.5 ml de agua destilada o desmineralizada estéril. Para esto recomendamos la jeringa dosificadora 16685-2 con Minisart® de 0.2 µm.

3.4 Coloque un mechero de Bunsen, así como un recipiente con un poco de agua y alcohol al lado del aparato del portafiltros estéril.

Si tiene que trabajar con un aparato de acero inox. y tiene que esterilizarlo con soplete, proceda de la siguiente manera:

a) Ponga el filtro de membrana estéril empacado al alcance de la mano.

b) Conecte la fuente de vacío y quite el embudo de acero inox.

c) Con el mechero de Bunsen flamee el soporte del filtro y la frita de acero inox. Abra también la llave de paso ("6 horas") y flamee la frita. Después, cierre nuevamente la llave ("9 horas").

d) Tome el embudo de acero inox. con una mano y flaméelo desde abajo.

e) Coloque nuevamente el embudo de acero inox. en la base, apretando la abrazadera sólo levemente con la mano (no apretar por ningún motivo hasta el tope). Flamee el embudo interiormente desde abajo hacia arriba, en forma de espiral.

f) Ahora, flamee la tapa por dentro y colóquela nuevamente en el embudo de acero inox.

g) Para acelerar el enfriamiento del aparato de filtro y simplificar la colocación del filtro de membrana, lave el aparato con agua estéril (p. ej. con ayuda de una jeringa y un Minisart estéril antepuesto). Para la succión del agua, abra la llave ("6 horas") y cierre nuevamente ("9 horas").

h) Esterilice la pinza brevemente flameándola y saque del paquete el filtro de membrana estéril (con hojita protectora amarilla). Tome con una mano el embudo de acero inox. con tapa desde la parte inferior del aparato y coloque el filtro de membrana (con red de cuadrícula u hojita protectora amarilla, indicando hacia arriba) centrado en la frita.

i) Si el filtro de membrana estuviese provisto con la hojita protectora, quítela, antes de ensamblar al aparato con la parte superior o el embudo. Coloque nuevamente el embudo en la base del aparato y cierre ambas partes con la abrazadera (apretar siempre sólo brevemente con la mano; no ha de apretarse por ningún motivo hasta el tope).

3.5 Vierta la muestra a examinar en el embudo. En volúmenes de muestra inferior a 5 ml, ha de ponerse 10 hasta 20 ml de agua estéril o solución fisiológica de sal. Para la succión, abra nuevamente la llave ("6 horas") y cierre ("9 horas").

3.6 Quite el embudo y tome el filtro de membrana con una pinza ya flameada.

3.7 El filtro de membrana se coloca sobre un disco de cultivo, o bien, sobre un medio de Agar y, a continuación, se pone en el incubador. Al colocar el filtro de membrana sobre el disco para el cultivo, hay que observar que no se produzcan burbujas de aire.

3.8 Para la conservación de los aparatos, lávelos con 70% de alcohol y ponga a secar al aire los componentes del sistema.

3.9 La evaluación posterior del número de colonias se simplifica mediante las cuadrículas impresas en la membrana. La superficie de filtración se divide ópticamente en 130 cuadrículas de 3,1 x 3,1 mm. Una cuadrícula corresponde entonces a 1/130 de la superficie total (al emplear la frita de acero inox. suministrada como accesorio de 47 mm diámetro, 6980103, se reduce la superficie de filtración en 9,6 cm². Una cuadrícula de red corresponde a 1/100 de 9,6 cm²)

Nota: Prefiltración

Muestras con un alto contenido de impurezas, es decir, materias sólidas no disueltas, tienen que ser prefiltradas antes de un análisis bacteriológico. El dispositivo para refiltración (16807) permite la prefiltración y la filtración final en un sólo paso. Este dispositivo se coloca entre el embudo de acero inox. y la base. El espacio vacío se llena con agua para evitar que la cámara de aire dificulte la filtración. Las partículas mayores son retenidas por este filtro de forma tal que las bacterias puedan crecer sobre el filtro bacteriológico sin impedimento alguno.

4. Determinaciones analíticas

4.1 Monte el sistema de filtración, como se describe en el punto 2 y 3. Para evitar una contaminación secundaria en la parte inferior de la membrana y el soporte de filtro con partículas, se recomienda utilizar el Minisart® SRP 25, como protección de la filtración. Sin embargo, si esto no es relevante para su aplicación, cierre la salida del Minisart® con un tapón ciego Luer Lock (macho).

4.2 En caso necesario, lave el aparato de filtración, el filtro de membrana y la pinza para la esterilización.

4.3 Saque el embudo correspondiente de la base del aparato y coloque el filtro de membrana en la frita, utilizando la pinza.

4.4 Coloque nuevamente el embudo en la base del aparato y cierre ambas partes con la abrazadera (apretar siempre los embudos sólo levemente, y con la mano, en ningún caso apretar hasta el tope). Los embudos Biosart® 250 se aseguran girándolos en el sentido de las agujas del reloj.

4.5 Ponga la muestra a examinar en el embudo.

4.6 Conecte la fuente de vacío. Abra la llave de paso de tres vías ("6 horas").

4.7 Al finalizar la filtración, cierre la llave ("9 horas"), o bien, desconecte la bomba de vacío, saque el embudo y saque los filtros de membrana para la evaluación correspondiente de gravimetría, microbiología, etc.

4.8 Una evaluación óptica del residuo se simplifica mediante las cuadrículas en la membrana. Esta reparte la superficie de filtración ópticamente en 130 cuadros de 3,1 × 3,1 mm. Un cuadrado corresponde entonces a 1/130 de la superficie total (al utilizar la frita de 47 mm, 6980103, suministrable como accesorio se reduce la superficie filtrante a 9,6 cm². Una cuadrícula de red corresponde a 1/100 de 9,6 cm²).

5. Limpieza y cuidado de los aparatos de acero inoxidable

Para garantizar una larga vida útil y excelente funcionalidad, es necesario limpiar los aparatos antes de usarlos por primera vez y después de cada turno de filtración.

Proceda de la siguiente manera:

5.1 Desmonte el aparato en sus componentes individuales.

5.2 Limpie todos los componentes, empleando agua tibia y solventes de laboratorio que no sean agresivos, así como cepillos suaves.

5.3 Lave primero las piezas con agua caliente y luego con agua destilada. Un lavado adicional con alcohol al 70% acelera el proceso de secado.

5.4 Ponga a secar los componentes en el horno.

¡No utilice paños, a causa del desprendimiento de fibras.

6. Mantenimiento de las abrazaderas de los embudos de acero inoxidable

La abrazadera puede perder fuerza para tensar, debido al uso continuo, lo que puede conducir a fallas de hermeticidad. Tense las abrazaderas con una tenaza plana, apretando suavemente.

Nota:

Apretar la abrazadera siempre levemente y con la mano, en ningún caso apretar hasta el tope.

7. Cuidado de las válvulas de paso de tres vías, de acero inox.

En caso de dificultad de funcionamiento, debería desarmar la llave, limpiarla, secarla y engrasarla (p. ej. con grasa para alto vacío). Para desarmar la válvula, proceda de la siguiente manera:

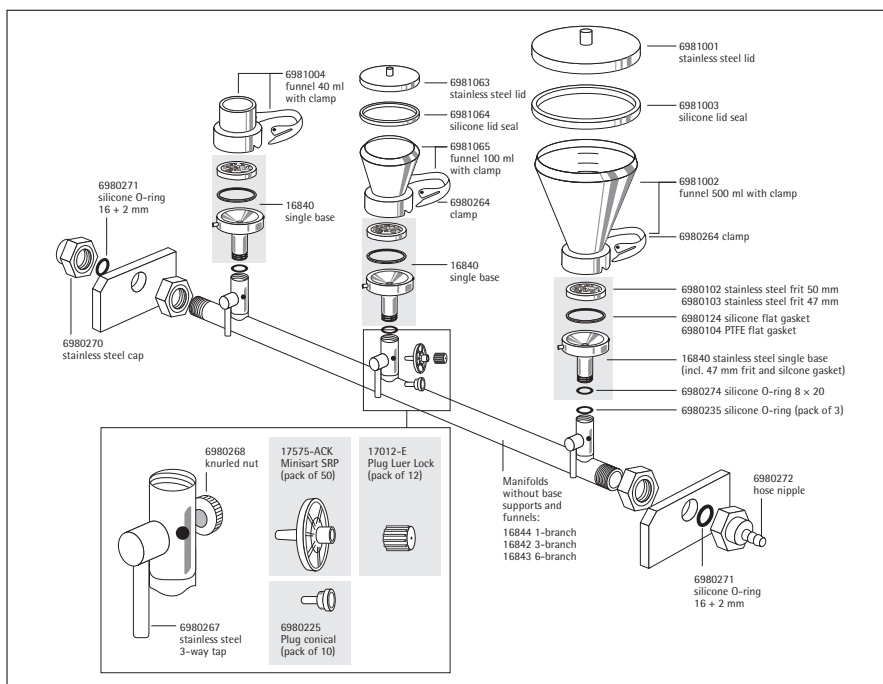
7.1 Quite primero la tuerca moleteada en la parte trasera de la llave y la arandela.

7.2 Luego, ya puede quitar la llave.

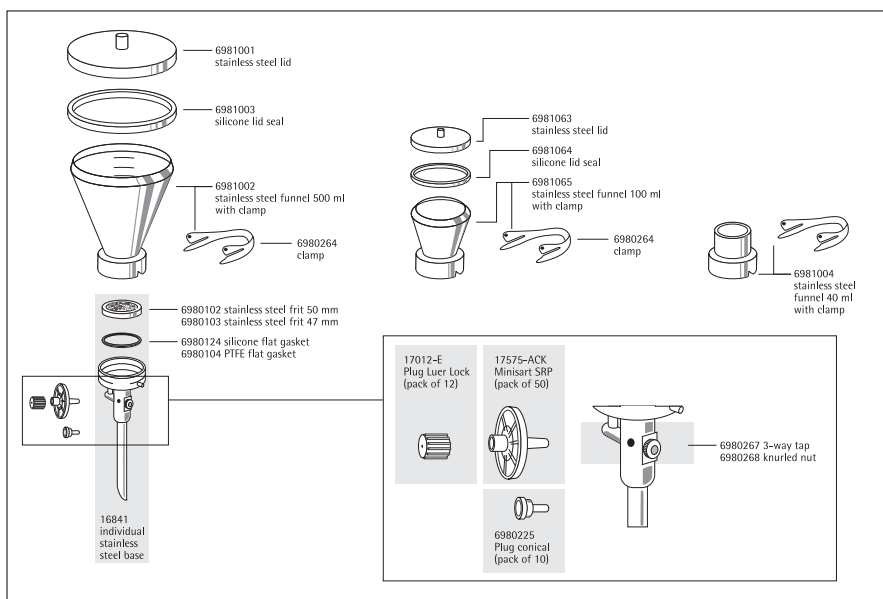
Si ya ha desarmado las llaves de varios aparatos de filtración, al montar, tiene que observar que la llave ha de alojarse nuevamente en el cono, de donde fue sacada, puesto que este alojamiento se fabricó especial y exactamente para tal fin.

8. Piezas de repuesto

8.1 Piezas de repuesto para sistemas de plazas múltiples de acero inoxidable



8.2 Piezas de repuesto para sistemas individuales



8.3 Piezas de repuesto para adaptador 16835 | 16836 | 16837

Tapón de silicona para 16835 00279

Tapón de silicona para 16836 00280

Tapón de silicona para 16837 00281

Piezas de repuesto para aparatos de vidrio 16306 | 16307

Informaciones se adjuntan en las instrucciones de uso del producto (FL-6001-a).

Piezas de repuesto para aparato de filtración de policarbonato 16510

Informaciones se adjuntan en las instrucciones de uso del aparato (FL-6026-n).

9. Datos técnicos

9.1 Para los aparatos de acero inox.

	Mecanismos de succión 16842 16843	Embudos Tapas Empaquetaduras 6981004 6981065 063 064, 6981002 001 003	Soporte mecanismo de succión básico 16840 de 1 plaza 16841
Material	Acero inox. 1.4301 (norma alemana) (B.S. 304S31/AISI 304)	Acero inox. 1.4301 (norma alemana) (B.S. 304S31/AISI 304)	Acero inox. 1.4301 (norma alemana) (B.S. 304S31/AISI 304)
Empaquetadura	Silicona 14×2 mm (3 unidades)	Silicona 77,2×85,8 (6981064) Silicona 122×131 (6981003)	Silicona 41×50×1
Diámetro filtro	–	47 mm (o 50 mm)	47 mm (o 50 mm)
Superficie filtrante	–	12,5 cm ²	12,5 cm ²
Medidas (L/A/P)	16842: 435/103/120 16843: 910/103/120	–	–
Presión máx. funcionam.	Vacío, máx. 2 bar presión	Sólo vacío	Sólo vacío
Desgerminización	–	Flamear	Flamear
Esterilización			
Autoclavado	máx. 134 °C, 30 min	máx. 134 °C, 30 min	máx. 134 °C, 30 min
Secado en calor	máx. 180°C, 30 min	máx. 180°C, 30 min	máx. 180°C, 30 min
Entrada	TR 20×2 rosca interior	–	–
Salida	Niple de manguera DN 10	–	16840: TR 20×2 mm rosca exterior con DN 24 tuerca hexagonal 16841: 10 mm tubo de salida cortado

9.2 De las piezas conectoras y adaptador

	Piezas conectoras 16835 16836 16837	Biosart® 100 adaptador 16414 16415 16416
Material	Acero inox. 1.4301 (norma alemana) (B.S. 304S31/AISI 304)	Silicona (16414, 16415) Polipropileno (16416)
Tapón	Silicona	–
Presión máx. funcionam.	Sólo vacío	Vacío
Esterilización		
Autoclavado	máx. 134 °C, 30 min	máx. 134 °C, 30 min
Secado en calor	máx. 180°C, 30 min	–
Entrada	16835: 10 mm agujero 16836: 11 mm agujero 16837: 14 mm agujero	–
Salida	TR 20×2 mm rosca externa	–

9.3 Para Biosart® 100 Monitor y Biosart® 250 Funnel

	Biosart® 100 Monitor 16401 02 03, 47 mm	Biosart® 100 Monitor 16401 02 03, 56 mm	Biosart® 250 Funnel 16407
Materiales:			
Carcasa	Poliésterol	Poliésterol	–
Filtro membrana	Nitrato de celulosa con red de cuadrículas	Nitrato de celulosa con red de cuadrículas	–
Discos de cartón	Celulosa	Celulosa	–
Tapón adaptador	Polietileno	Polietileno	–
Diámetro filtro	47 mm	56 mm	47 mm (o 50 mm)
Superficie filtrante	15,5 cm ²	21,2 cm ²	12,5 cm ²
Capacidad	100 ml, 10 ml escalado	100 ml, 10 ml escalado	250 ml, 50 ml escalado
Presión máx. filtración	Sólo vacío	Sólo vacío	Sólo vacío
Esterilización	Radiación gama	Radiación gama	Oxido de etileno
Unidades en paquete	50 unidades, esterilizadas	50 unidades, esterilizadas	50 unidades, esterilizadas
Salida	6,5×1,5 mm	6,5×1,5 mm	–

9.4 Para aparatos de vidrio y aparato de filtración de policarbonato

	Aparato de vidrio 16306	Aparato de vidrio 16307	Aparato de policarbonato 16511
Materiales:			
Dispositivo base	Vidrio de borosilicato 3.3	Vidrio borosilicato 3.3	Policarbonato
Abrazadera	Aluminio anodizado	Aluminio anodizado	–
Soporte de filtro	PTFE vidrio borosilicato 3.3	PTFE vidrio borosilicato 3.3	Polipropileno
Tapa	–	Silicona	Policarbonato
Empaquetadura	Silicona 25×3 mm	Silicona 45×3 mm	Silicona 40×5, 80×3, 14×2
Diámetro filtro	25 mm prefiltro 20 mm	47 mm prefiltro 40 mm	47 mm prefiltro 37 mm
Superficie filtrante	3 cm ²	12,5 cm ²	11,5 cm ²
Capacidad	30 ml	250 ml	250 ml
Presión máx. funcionam.	Sólo vacío	Sólo vacío	Vacío, máx. 2 bar presión
Esterilización			
Autoclavado	máx. 134 °C, 30 min	máx. 134 °C, 30 min	máx. 121 °C, 30 min
Secado en calor	máx. 180°C, 30 min	máx. 180°C, 30 min	–
Salida	12 mm tubo salida cortado	15 mm tubo de salida cortado	TR 20×2 mm rosca exterior

10. Ilustraciones

10.1 Posiciones de la válvula de tres vías

El sistema de filtración al vacío Combisart® se caracteriza por su alta flexibilidad.

Por primera vez Sartorius Stedim Biotech ha creado un sistema, en el que se puede adaptar cualquier modelo de embudo en las bases.

El usuario decide en cualquier momento respecto a la elección de sus materiales, cantidad de aparatos y duración del trabajo. Especialmente en sistemas de plazas múltiples (mecanismos de succión para 3 ó 6 estaciones) se ha simplificado el uso:

- Cada estación individual puede auto-clavarse por separado del mecanismo de succión, ahorrando con esto capacidades en el autoclavado.
- El sobrante en las membranas bloqueadas puede quitarse fácilmente de la estación de filtro.
- Todos los embudos pueden posicionarse muy fácilmente, no importando si el operador que realiza el examen es zurdo o diestro.

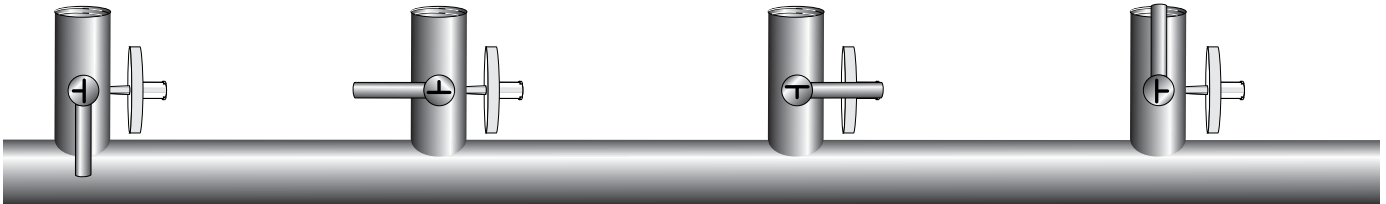
Los Minisart® SRP, que han de insertarse en el lado de las llaves de paso de tres vías, garantizan resultados seguros. Estos protegen la cara filtrante inferior de posible contaminación con microorganismos, es decir, con partículas del entorno.

Posición de llave
ABIERTA
"6 horas"

Posición de llave
VENTEO
"9 horas"

Posición de llave
FIN
"3 horas"

Posición de llave
AUTOCLAVADO
"12 horas"



Para la filtración

El vacío total hace pasar la muestra por el filtro de membrana. El filtro del venteo está separado.

Después de la filtración

El vacío entre la llave y el filtro de membrana se expande esterilizado y libre de partículas. La contaminación secundaria de la cara inferior del filtro está descartada.

Después de la sesión de filtración

El vacío restante entre la bomba y la llave se expande sobre el filtro esterilizado.

Para el autoclavado

Para la esterilización segura, el vapor pasa sin dificultades a través de todas las aberturas.

Indice

1	Impiego dell'imbuto come componente del sistema Combisart®	40
1.1	Sistemi multipli	40
1.1.1	Assemblaggio dei sistemi multipli	40
1.1.1.1	Recipiente «Funnel» Biosart® 250	40
1.1.1.2	Recipienti «Monitor» Biosart® 100	40
1.1.1.3	Imbuti in acciaio inox	40
1.1.1.4	Imbuti in vetro	40
1.1.1.5	Portafiltra in policarbonato	41
1.2	Sistemi semplici	41
1.2.1	Assemblaggio dei sistemi semplici	41
1.2.1.1	Recipienti «Funnel» Biosart® 250	41
1.2.1.2	Recipienti «Monitor» Biosart® 100	41
1.2.1.3	Imbuti in acciaio inox	41
1.2.1.4	Imbuti in vetro	41
2	Montaggio dell'intero sistema di filtrazione sotto vuoto	42
2.1	Accessori necessari	42
3	Analisi microbiologiche	43
4	Determinazioni analitiche	44
5	Pulizia e cura degli apparecchi in acciaio inossidabile	44
6	Manutenzione del morsetto di chiusura dell'imbuto in acciaio inox	44
7	Cura dei rubinetti a 3 vie	45
8	Parti di ricambio	45
8.1	Collettori in acciaio inox a 3 posti e a 6 posti	45
8.2	Dispositivo base singolo e supporto della base	45
8.3	Adattatore	45
9	Specifiche tecniche	46
9.1	Apparecchi in acciaio inossidabile	46
9.2	Attacchi e adattatori	46
9.3	Recipienti «Monitor» Biosart® 100 e recipienti «Funnel» Biosart® 250	46
9.4	Imbuto in vetro e portafiltra in policarbonato	46
10	Illustrazioni	
10.1	Posizioni dei rubinetti a 3 vie	47
10.2	Sistemi multipli	48
10.3	Sistemi semplici	48

I sistemi di filtrazione sotto vuoto Sartorius Stedim Biotech sono stati realizzati appositamente per l'analisi dei residui, in particolare per la conta delle colonie e la determinazione delle particelle in operazioni di routine.

Grazie alla costruzione particolare dei dischi che servono come supporto per la membrana, viene garantita una distribuzione uniforme dei residui (batteri, particelle) sulla superficie della membrana filtrante. Installando un particolare filtro dell'aria sui rubinetti a 3 vie, il sotto vuoto viene scaricato in modo sterile per evitare una contaminazione secondaria del lato inferiore della membrana. I rubinetti in acciaio inossidabile permettono inoltre di aprire e chiudere facilmente il vuoto. Il morsetto apposito semplifica l'operazione di mettere e togliere la membrana filtrante e garantisce un attacco sicuro.

1. Impiego dell'imbuto come componente del sistema Combisart®

Combisart® è un sistema modulare appositamente realizzato per l'analisi dei residui e quindi perfettamente adatto al controllo di qualità microbiologico. Sulla parte inferiore che viene collegata con una fonte di vuoto, si può adattare secondo il tipo di applicazione una camera di infusione (imbuto) corrispondente.

Se la quantità di campione da filtrare è elevata, vengono installati per la filtrazione sistemi multipli con 3 oppure con 6 posti di filtraggio; i sistemi semplici con un solo posto di filtraggio sono adatti per filtrazioni con una portata più bassa.

1.1. Sistemi multipli

Una rappresentazione dettagliata dei sistemi si trova nella pagina pieghevole.

1.1.1 Assemblaggio dei sistemi multipli

- Applicare il tappo (fornito con la dotazione) della beuta da vuoto da 5 litri (16672-1) al tubo in vetro a forma di L ed inserire il tappo nell'apertura della beuta da vuoto.
- Collegare ora l'uscita del collettore in acciaio inox (raccordo portagomma) con l'entrata della beuta da vuoto (tubo in vetro) mediante il tubo in gomma da vuoto.
- Applicare ora a tutti i posti di filtraggio sul lato del rubinetto a 3 vie un dispositivo di filtrazione Minisart® SRP 25 (17575 ACK).

1.1.1.1 Recipiente «Funnel» 16407 Biosart® 250

- Avvitare il supporto della base 16840 nel posto di filtraggio del collettore, fino ad assicurarne l'ermeticità, e i due perni a destra | sinistra oppure davanti | dietro sono posizionati.
- Poi avvitare il dado a risvolto con una chiave fissa DN 24.
- Mettere la guarnizione piana in silicone nel supporto della base e collocare il supporto per membrana in acciaio inox sulla guarnizione piana in silicone.
- Prendere una membrana filtrante dalla confezione e centrarla nel supporto per membrana in acciaio inox. Ulteriori indicazioni per l'esecuzione dell'analisi si trovano al punto 3. Microbiologia e 4. Analisi.
- Collocare il recipiente «Funnel» Biosart® 250 in modo preciso sulla parte inferiore e fissare la membrana filtrante girando semplicemente l'imbuto in senso orario.

1.1.1.2 Recipienti «Monitor»

Biosart® 100 16401, 16402, 16403

a) Chiusura ermetica senza contaminazione grazie al bordo del recipiente «Monitor»

- Avvitare il supporto della base 16840 nel posto di filtraggio del collettore.
- Poi avvitare il dado a risvolto con una chiave fissa DN 24.
- Mettere la guarnizione piana in silicone nel supporto della base e collocare il supporto per membrana in acciaio inox sulla guarnizione piana in silicone.
- Collocare l'adattatore Biosart® 100 inserendo entrambi gli intagli sul supporto della base in modo che questi si fissino nei perni.
- In questo modo viene garantito un facile montaggio e smontaggio dei recipienti «Monitor». I «Monitor» di 47 mm chiudono a tenuta stagna mediante la scanalatura interna ed i «Monitor» di 56 mm tramite il bordo esterno. L'adattamento è stato concepito in modo che mediante la posizione orizzontale viene garantita una distribuzione uniforme del residuo sulla superficie della membrana filtrante.

b) Chiusura ermetica attraverso l'uscita del filtrato del recipiente «Monitor»

- Accertarsi che la guarnizione di silicone blu si trovi nella giusta posizione nella scanalatura del lato di entrata del posto di filtraggio.
- Avvitare in modo ermetico l'adattatore 16835 nel posto di filtraggio del collettore.
- L'uscita del «Monitor» viene inserita nel tappo dell'adattatore. Ora i recipienti «Monitor» possono essere montati e smontati facilmente.

1.1.1.3 Imbuti in acciaio inox 6981004 | 6981065 | 6981002

- Avvitare il supporto della base 16840 nel posto di filtraggio del collettore, fino ad assicurarne l'ermeticità, e i due perni a destra | sinistra oppure davanti | dietro sono posizionati.
 - Poi avvitare il dado a risvolto con una chiave fissa DN 24.
 - Mettere la guarnizione piana in silicone nel supporto della base e collocare il supporto per membrana in acciaio inox sulla guarnizione piana in silicone.
 - Prendere una membrana filtrante dalla confezione e centrarla nel supporto per membrana in acciaio inox. Ulteriori indicazioni per l'esecuzione dell'analisi si trovano al punto 3. Microbiologia e 4. Analisi.
 - Collocare l'imbuto in acciaio inox in modo preciso sulla parte inferiore e chiudere le due parti per mezzo del morsetto (serrare il morsetto leggermente con la mano, non è necessario premere fino all'arresto).
 - Se si utilizza un coperchio per evitare la contaminazione data dall'aria, applicare prima di tutto la guarnizione di silicone nel coperchio e chiudere l'imbuto in acciaio inox con il coperchio stesso (questo non riguarda l'imbuto 6981004 da 40 ml).
- ##### 1.1.1.4 Imbuti in vetro 16306 | 16307
- Accertarsi che la guarnizione di silicone blu si trovi nella giusta posizione nella scanalatura del lato di entrata del posto di filtraggio.
 - Avvitare in modo ermetico l'adattatore 16836 (per l'imbuto in vetro 16306) oppure 16937 (per l'imbuto in vetro 16307) nel posto di filtraggio del collettore.
 - Inserire nel tappo dell'adattatore la parte inferiore del dispositivo in vetro e applicare sopra il supporto per membrana bianco.
 - Prendere una membrana filtrante dalla confezione e centrarla nel supporto per membrana. Ulteriori indicazioni per l'esecuzione dell'analisi si trovano al punto 3. Microbiologia e 4. Analisi.
 - Ora si possono collegare facilmente ed in modo sicuro la parte superiore ed inferiore del dispositivo in vetro usando il morsetto in metallo.

1.1.1.5 Portafiltro in polycarbonato 16511

- Accertarsi che la guarnizione in silicone blu si trovi nella giusta posizione nella scanalatura del lato di entrata del posto di filtraggio.
- L'apparecchio di filtrazione in polycarbonato viene avvitato semplicemente nel posto di filtraggio del collettore in modo ermetico.
- Ulteriori indicazioni per l'esecuzione dell'analisi si trovano nel manuale di istruzioni per l'uso accluso all'apparecchio di filtrazione.

1.2 Sistemi semplici

Una rappresentazione dettagliata dei sistemi si trova nella pagina pieghevole.

1.2.1 Assemblaggio dei sistemi semplici

Per i sistemi semplici sono disponibili due beuta da vuoto: 16672, volume di raccolta di 2 litri con raccordo portagomma in materiale sintetico; 16606, volume di raccolta di 1 litro e con raccordo portagomma in vetro. Il codice dell'articolo per il tappo in silicone adatto alla beuta da vuoto 16672 di 2 litri si trova nel testo seguente (tra parentesi il codice dell'articolo per il tappo in silicone adatto alla beuta da vuoto 16606 di 1 litro).

1.2.1.1 Recipiente «Funnel» Biosart® 16407

- Applicare il tappo in silicone 17173 (17004) al dispositivo di filtrazione base singolo in acciaio inox 16841. Inserire il tappo nell'apertura della beuta da vuoto. Girando il dispositivo di filtrazione base singolo, posizionare i due perni in modo che questi siano disposti verso destra | sinistra oppure davanti | dietro.
- Mettere la guarnizione piana in silicone nel dispositivo base singolo e collocare il supporto per membrana in acciaio inox sulla guarnizione piana in silicone.
- Applicare ora al foro del posto di filtraggio sul lato del rubinetto a 3 vie un dispositivo di filtrazione Minisart® SRP 25 (17575 ACK).
- Prendere una membrana filtrante dalla confezione e centrarla nel supporto per membrana in acciaio inox. Ulteriori indicazioni per l'esecuzione dell'analisi si trovano al punto 3. Microbiologia e 4. Analisi.
- Collocare il recipiente «Funnel» Biosart® 250 in modo preciso sulla parte inferiore e fissare la membrana filtrante girando semplicemente l'imbuto in senso orario.

1.2.1.2 Recipienti «Monitor» 16401, 16402 e 16403 Biosart® 100

- Applicare il tappo in silicone 17173 (17004) al dispositivo base singolo in acciaio inox 16841. Inserire il tappo nell'apertura della beuta da vuoto.
- Mettere la guarnizione piana in silicone nel dispositivo base singolo e collocare il supporto per membrana in acciaio inox sulla guarnizione piana in silicone.
- Applicare ora al foro del posto di filtraggio sul lato del rubinetto a 3 vie un dispositivo di filtrazione Minisart® SRP 25 (17575 ACK).
- Collocare l'adattatore 16409 Biosart® 100 con entrambi gli intagli sul dispositivo base singolo in acciaio inox 16841 in modo che questi si fissino nei perni.
- In questo modo viene garantito un facile montaggio e smontaggio dei recipienti «Monitor». I «Monitor» di 47 mm chiudono a tenuta stagna mediante la scanalatura interna ed i «Monitor» di 56 mm tramite il bordo esterno. L'adattamento è stato concepito in modo che mediante la posizione orizzontale viene garantita una distribuzione uniforme del residuo sulla superficie della membrana filtrante.

1.2.1.3 Imbuti in acciaio inossidabile 691004 | 6981065 | 6981002

- Applicare il tappo in silicone 17173 (17004) al dispositivo base singolo in acciaio inox 16841. Inserire il tappo nell'apertura della beuta da vuoto. Girando il dispositivo base singolo, posizionare i due perni in modo che questi siano disposti verso destra | sinistra oppure davanti | dietro.
- Mettere la guarnizione piana in silicone nel dispositivo base singolo e collocare il supporto per membrana in acciaio inox sulla guarnizione piana in silicone.
- Applicare ora al foro del posto di filtraggio sul lato del rubinetto a 3 vie un dispositivo di filtrazione Minisart® SRP 25 (17575 ACK).
- Prendere una membrana filtrante dalla confezione e centrarla nel supporto per membrana in acciaio inox. Ulteriori indicazioni per l'esecuzione dell'analisi si trovano al punto 3. Microbiologia e 4. Analisi.
- Collocare l'imbuto in acciaio inox in modo preciso sulla parte inferiore e chiudere le due parti per mezzo del morsetto (serrare il morsetto leggermente con la mano, non è necessario premere fino all'arresto).
- Se si utilizza un coperchio per evitare la contaminazione data dall'aria, applicare prima di tutto la guarnizione in silicone nel coperchio e chiudere l'imbuto in acciaio inox con il coperchio stesso (questo non riguarda l'imbuto 6981004).

1.2.1.4 Imbuti in vetro 16306 | 16307

- Applicare il tappo in silicone 17174 (17005) oppure 17175 (17006) alla parte inferiore dell'apparecchio in vetro. Inserire il tappo nell'apertura della beuta da vuoto.
- Mettere il supporto per membrana bianco nella parte inferiore.
- Prendere una membrana filtrante dalla confezione e centrarla nel supporto per membrana in acciaio inox. Ulteriori indicazioni per l'esecuzione dell'analisi si trovano al punto 3. Microbiologia e 4. Analisi.
- Ora si possono collegare facilmente ed in modo sicuro la parte superiore ed inferiore del dispositivo in vetro con il morsetto in metallo.

2. Montaggio dell'intero sistema per la filtrazione sotto vuoto

I sistemi per la filtrazione sotto vuoto Sartorius Stedim Biotech sono stati costruiti in modo che si adattano perfettamente uno all'altro. L'assemblaggio dei componenti del sistema con prodotti di altri costruttori potrebbe causare dei problemi. Grazie ai numerosi test condotti nella nostra divisione delle tecnologie applicative abbiamo selezionato i migliori componenti e materiali per garantire una filtrazione sotto vuoto sicura e perfetta.

Per motivi di sicurezza, si prega di seguire l'esatto procedimento prima, durante e alla fine della filtrazione sotto vuoto.

2.1 Accessori necessari

Per la protezione contro le contaminazioni:

Coperchio per l'imbuto in acciaio inox da 100 ml	6981063
Guarnizione del coperchio da 100 ml	6981064
Coperchio dell'imbuto in acciaio inox da 500 ml	6981001
Guarnizione del coperchio da 500 ml	6981003

Fonte di vuoto per aspirazione del campione:

Pompa da vuoto per sistemi multipli	16612
Pompa da vuoto per sistemi semplici	16692
Tube in gomma da vuoto	16623

Per la protezione delle pompe da vuoto:

Bottiglia di Woulff	16610
Vacusart®	17804M

Per il maneggio della membrana filtrante:

Pinzetta in acciaio inox	16625
--------------------------	-------

Per le analisi microbiologiche:

Stufa incubatrice (220 V)	18113
Contatore di colonie	17649

Per la preparazione dei cartoncini nutrienti:

Siringa dosatrice	16685-2
Minisart® 0,2 µm	17597K

Per lo scaricamento sterile del vuoto:

Minisart® SRP 25 0,2 µm	17575-ACK
-------------------------	-----------

Per l'eliminazione della sostanze solide grossolane:

Dispositivo di prefiltrazione	16807
Prefiltro in acetato di cellulosa, 8 µm	12301-050-ACN

- Collegare con il tubo di gomma da vuoto la beuta da vuoto al dispositivo di protezione (bottiglia di Woulff oppure Vacusart®). Prima di tutto avvitare il raccordo portagomma di sicurezza sull'uscita laterale della beuta da vuoto da 5 o 2 litri (questo non riguarda la beuta da vuoto 16606).
- Poi collegare la pompa da vuoto alla bottiglia di raccolta. Durante l'installazione di Vacusart® si deve fare attenzione che il filtrato che trabocca possa ritornare nella beuta di aspirazione e non rimanga fermo.
- Mettere il tappo sulla beuta da vuoto e collegare i componenti del sistema secondo le illustrazioni e descrizioni date al punto 1.1 Sistemi multipli oppure al punto 1.2 Sistemi semplici.

3. Analisi microbiologiche

Qui di seguito viene descritto il procedimento per la conta delle colonie condotta con sistemi riutilizzabili in acciaio inossidabile, in vetro oppure in policarbonato. Le istruzioni per eseguire le analisi microbiologiche utilizzando unità pronte al collegamento, come i recipienti «Monitor» Biosart® 100 oppure i recipienti «Funnel», si trova nel manuale di istruzioni per l'uso dei prodotti relativi.

3.1 Tutte le parti del sistema che vengono in contatto con il campione o con la membrana filtrante devono essere sterili. A questo scopo ci sono diverse possibilità di sterilizzazione a seconda del tipo di materiale:

a) **In autoclave** (acciaio inox, vetro e policarbonato): assemblare gli apparecchi in modo che una membrana filtrante sia fissata in modo sicuro tra la parte inferiore e l'imbuto. Inoltre, bisogna fare attenzione che il filtro non venga fissato in modo troppo stretto altrimenti il vapore non può raggiungere il morsetto.

Regolare il rubinetto a 3 vie sulle «12» (questo non riguarda i sistemi semplici in vetro). Non è necessario sterilizzare sempre i collettori in acciaio inox 16842 o 16843 in quanto il portafiltro da adattare (Biosart® 100 oppure 250, in acciaio inox, vetro, policarbonato) viene sostituito in condizioni di sterilità.

Coprire le entrate e le uscite con carta d'alluminio e mettere in autoclave secondo i dati tecnici dei componenti del sistema. Terminata la sterilizzazione, assemblare il sistema e collegarlo agli altri componenti del sistema.

Regolare il rubinetto a 3 vie sulle «9».

b) **Flambatura** (solo per i dispositivi in acciaio inox). Questo procedimento fa risparmiare del tempo tra le singole operazioni di filtrazione ed è descritto qui di seguito in modo dettagliato.

3.2 Pulire il tavolo da laboratorio e disinfettarlo con alcol o un altro disinfettante disponibile in commercio.

3.3 Preparare i terreni di coltura, per es. i cartoncini nutrienti nelle piastre di Petri oppure in alternativa su un terreno agarizzato nelle piastre di Petri. I cartoncini nutrienti devono essere inumiditi con 3,0–3,5 ml di acqua sterilizzata distillata o demineralizzata. A questo scopo Vi consigliamo la siringa dosatrice Sartorius Stedim Biotech (16685-2) sulla quale viene montato il dispositivo sterile Minisart® (17597-K).

3.4 Mettere vicino all'apparecchio di filtrazione autoclavato un becco di Bunsen, un bicchiere con un pò di alcol ed una pinzetta.

Se lavorate con un apparecchio in acciaio inox e lo sterilizzate mediante flambatura, procedere nel seguente modo:

a) Mettere la membrana filtrante confezionata in modo sterile in un posto facilmente raggiungibile.

b) Accendere la fonte di vuoto e togliere l'imbuto in acciaio inox.

c) Flambare con il becco di Bunsen il supporto per membrana in acciaio inox. Aprire il rubinetto (sulle «6») e passare la fiamma attraverso il supporto per membrana. Poi chiudere il rubinetto (sulle «9»).

d) Prendere l'imbuto in acciaio inox in una mano e flambarlo sulla superficie di tenuta inferiore.

e) Ricollocare l'imbuto in acciaio inox sulla parte inferiore e fissare leggermente il morsetto con la mano (non è assolutamente necessario premerlo fino all'arresto). Flambare il recipiente all'interno dal basso verso l'alto con movimento a spirale.

f) Flambare il coperchio internamente e rimetterlo sull'imbuto in acciaio inox.

g) Per velocizzare il raffreddamento dell'apparecchio di filtrazione e per semplificare l'inserimento della membrana, lavare l'apparecchio con acqua sterile (per es. con l'aiuto di una siringa dosatrice sulla quale è stato montato un dispositivo sterile Minisart®). Per aspirare l'acqua, aprire il rubinetto (sulle «6») e richiuderlo (sulle «9»).

h) Sterilizzare brevemente la pinzetta sulla fiamma e togliere dalla confezione la membrana filtrante sterile (con il foglietto di protezione giallo). Togliere con una mano dalla parte inferiore dell'apparecchio l'imbuto in acciaio inox insieme al coperchio e centrare la membrana filtrante (con il reticolo o il foglietto di protezione giallo rivolti verso l'alto) sul supporto per membrana.

i) Se la membrana è munita di un foglietto di protezione giallo, togliere quest'ultimo prima di assemblare l'apparecchio con la parte superiore o l'imbuto. Ricollocare l'imbuto sulla parte inferiore dell'apparecchio e chiudere le due parti con il morsetto (serrarlo sempre leggermente con la mano, non è assolutamente necessario premere fino all'arresto).

3.5 Versare il campione da analizzare nell'imbuto. Per volumi di campione inferiori a 5 ml, bisogna versare da 10 fino a 20 ml di acqua sterile oppure una soluzione salina fisiologica. Per l'aspirazione, riaprire il rubinetto (sulle «6») e chiuderlo (sulle «9»).

3.6 Togliere l'imbuto e togliere la membrana con la pinzetta flambata.

3.7 Mettere la membrana su un cartone nutriente oppure su un terreno di coltura agarizzato e successivamente incubarlo nella stufa incubatrice. Quando viene messa la membrana sul cartone nutriente bisogna fare attenzione che non si generino delle bolle d'aria.

3.8 Per conservare gli apparecchi, lavarli con alcol al 70% e lasciare asciugare i componenti all'aria.

3.9 La successiva conta delle colonie viene semplificata mediante il reticolo stampato sulla membrana. Esso divide visivamente la superficie filtrante in 130 quadrati di 3,1 × 3,1 mm. Un quadrato corrisponde così ad 1/130 della superficie totale (utilizzando il supporto per membrana in acciaio inox disponibile come accessorio, con un diametro di 47 mm, codice 6980103, si riduce la superficie filtrante a 9,6 cm². Un quadrato del reticolo corrisponde a 1/100 dei 9,6 cm²).

Avvertenza: Prefiltrazione

I campioni che presentano un'alta percentuale di solidi sospesi devono essere prefiltrati prima dell'analisi batteriologica. Il dispositivo di prefiltrazione in acciaio inox (16807) rende possibile l'esecuzione della prefiltrazione insieme alla filtrazione a membrana in una singola operazione. Questo dispositivo viene installato tra l'imbuto in acciaio inox e la parte inferiore, riempito completamente con acqua sterile (per evitare che l'aria rinchiusa possa ostacolare la filtrazione) e munito di un prefiltro batteriologico 12301-050 (porosità 8 µm). Le parti grossolane del campione da analizzare vengono trattenute da questo prefiltro così che la membrana filtrante, posta sul supporto per membrana in acciaio inox, viene alleggerita e le colonie possono crescere liberamente senza il formarsi di sedimentazioni di disturbo. Il dispositivo di prefiltrazione può essere flambato.

4. Determinazioni analitiche

4.1 Assemblare il sistema di filtrazione come descritto al punto 2 e 3. Per evitare una contaminazione secondaria sul lato inferiore della membrana e del supporto per membrana, si consiglia di usare un dispositivo Minisart® SRP 25 per la protezione durante la filtrazione. Se comunque questo non è rilevante durante l'applicazione, allora chiudere l'uscita del Minisart® con un tappo di chiusura Luer Lock (maschio).

4.2 Se necessario, lavare l'apparecchio di filtrazione, la membrana filtrante e la pinzetta per eliminare la presenza di particelle.

4.3 Togliere l'imbuto corrispondente dalla parte inferiore dell'apparecchio e mettere la membrana sul supporto per membrana usando una pinzetta.

4.4 Rimettere l'imbuto sulla parte inferiore dell'apparecchio e chiudere le due parti con un morsetto (stringere sempre leggermente l'imbuto in acciaio inox con la mano, non è necessario premere fino all'arresto). I recipienti «Funnel» Biosar® 250 vengono bloccati girandoli in senso orario.

4.5 Versare il campione da analizzare nell'imbuto.

4.6 Accendere la fonte di vuoto. Aprire il rubinetto a 3 vie (sulle «6»).

4.7 Terminata la filtrazione, chiudere il rubinetto (sulle «9») oppure spegnere la pompa di vuoto, togliere l'imbuto e la membrana filtrante per eseguire la valutazione gravimetrica, ottica, chimica oppure un altro tipo di valutazione.

4.8 La valutazione ottica del residuo viene semplificata grazie al reticolo stampato sulla membrana in quanto divide otticamente la superficie filtrante in 130 quadrati di $3,1 \times 3,1$ mm. Un quadrato corrisponde così ad $1/130$ della superficie totale (utilizzando il supporto per membrana in acciaio inox disponibile come accessorio, con un diametro di 47 mm, codice 6980103, si riduce la superficie filtrante a $9,6 \text{ cm}^2$. Un quadrato della rete corrisponde a $1/100$ dei $9,6 \text{ cm}^2$).

5. Pulizia e cura degli apparecchi in acciaio inox

Per garantire una lunga durata e l'efficienza degli apparecchi è necessario pulirli prima dell'uso iniziale e dopo ogni operazione di filtrazione.

Procedimento:

5.1 Smontare l'apparecchio nei suoi componenti singoli.

5.2 Pulire tutte le parti con acqua calda ed un detergente da laboratorio delicato disponibile in commercio (per metallo, vetro e materiale sintetico) ed una spazzola morbida.

5.3 Lavare tutte le parti con acqua molto calda e poi con acqua distillata. Un lavaggio aggiuntivo con alcol al 70% velocizza l'operazione di asciugatura.

5.4 Asciugare tutte le parti nella camera di essiccazione.

Non utilizzare dei panni per asciugare le parti in quanto potrebbero lasciare dei filamenti sull'apparecchio.

6. Manutenzione del morsetto di chiusura dell'imbuto in acciaio inox

Dato il frequente uso, il morsetto di chiusura può allentarsi e quindi perdere la tenuta. Tendere il morsetto usando una pinza a punte piatte comprimendolo leggermente.

Avvertenza:

Stringere sempre il morsetto di chiusura leggermente con la mano, non è necessario premere fino all'arresto.

7. Cura dei rubinetti in acciaio inox a 3 vie

Se il rubinetto risulta un pò difficile da regolare, smontare il rubinetto, pulirlo, asciugarlo e lubrificarlo (per es. con grasso ad alto vuoto pesante). Per smontare i rubinetti procedere nel modo seguente:

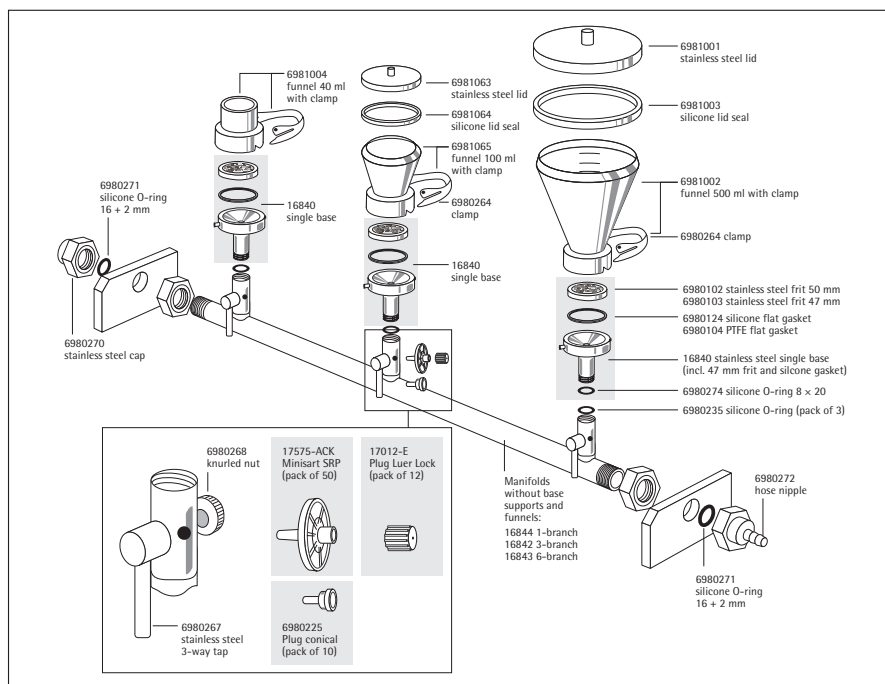
7.1 Togliere per prima cosa il dado zigrinato e la rondella posti sul lato posteriore del rubinetto.

7.2 Ora si può togliere il rubinetto.

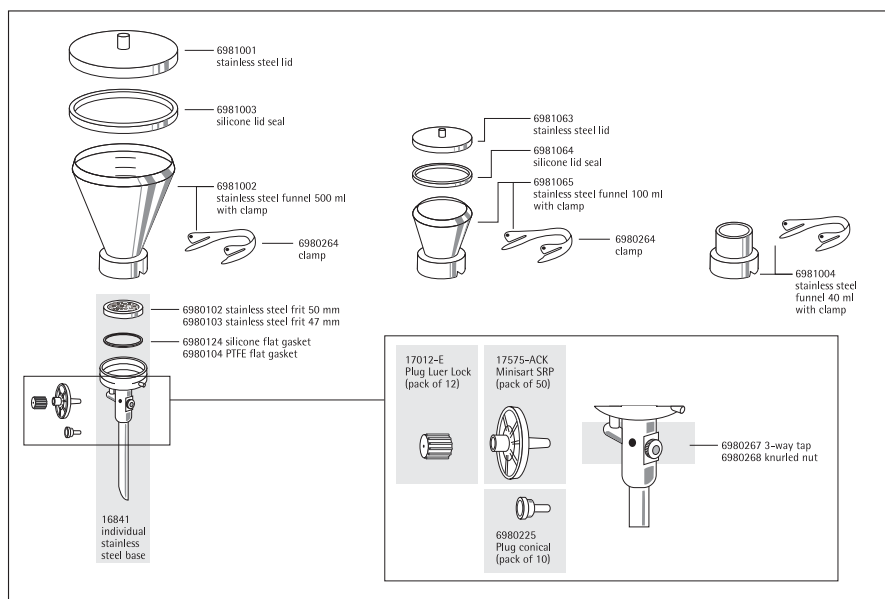
Se avete smontato i rubinetti da diversi apparecchi di filtrazione, durante il montaggio bisogna fare attenzione di rimontare il rubinetto nel cono filettato da cui è stato tolto in quanto è stato lappato, cioè smerigliato proprio per quel dato cono.

8. Parti di ricambio

8.1 Parti di ricambio per sistemi multipli in acciaio inox



8.2 Parti di ricambio per sistemi semplici



8.3 Parti di ricambio per gli adattatori 16835 | 16836 | 16837

Tappi in silicone per 16835	00279
Tappi in silicone per 16836	00280
Tappi in silicone per 16837	00281

Parti di ricambio per apparecchi in vetro 16306 | 16307

Le informazioni riguardanti tali apparecchi sono contenute nel manuale di istruzioni accluso al prodotto (FL-6001-a).

Parti di ricambio per l'apparecchio di filtrazione in policarbonato 16510

Le informazioni riguardanti tali apparecchi sono contenute nel manuale di istruzioni accluso al prodotto (FL-6026-n).

9. Specifiche tecniche

9.1 Apparecchi in acciaio inox

	Collettori 16842 16843	Imbuto coperchio guarnizione 6981004 6981065 063 064, 6981002 001 003	Supporto della base 16840 Dispositivo di filtrazione base singolo 16841
Materiale	Acciaio inox 1.4301 (B.S. 304S31/AISI 304)	Acciaio inox 1.4301 (B.S. 304S31/AISI 304)	Acciaio inox 1.4301 (B.S. 304S31/AISI 304)
Guarnizione	Silicone 14×2 mm (3 pezzi)	Silicone 77,2×85,8 (6981064) Silicone 122×131 (6981003)	Silicone 41×50×1
Diametro del filtro	–	47 mm (oppure 50 mm)	47 mm (oppure 50 mm)
Superficie filtrante	–	12,5 cm ²	12,5 cm ²
Dimensioni (L/A/P)	16842: 435/103/120 16843: 910/103/120	–	–
Pressione operativa max.	Sotto vuoto, max. 2 bar di sovrappressione	Solo sotto vuoto	Solo sotto vuoto
Sterilizzazione	–	Flambatura	Flambatura
Sterilizzazione in autoclave	max. 134 °C, 30 min	max. 134 °C, 30 min	max. 134 °C, 30 min
Calore secco	max. 180°C, 30 min	max. 180°C, 30 min	max. 180°C, 30 min
Entrata	Filetto interno TR 20×2	–	–
Uscita	Portagomma DN 10	–	16840: TR 20×2 mm filetto esterno con dado esagonale DN 24 16841: raccordo con passo di 10 mm

9.2 Attacchi e adattatori

	Attacchi 16835 16836 16837	Adattatori Biosart® 100 16414 16415 16416
Materiale	Materiale acciaio inox 1.4301 (B.S. 304S31/AISI 304)	Silicone (16414, 16415) Polipropilene (16416)
Tappi	Silicone	–
Pressione operativa max.	Solo sotto vuoto	Sotto vuoto
Sterilizzazione in autoclave	max. 134 °C, 30 min	max. 134 °C, 30 min
Calore secco	max. 180°C, 30 min	–
Entrata	16835: diametro esterno 10 mm 16836: diametro esterno 11 mm 16837: diametro esterno 14 mm	–
Uscita	Filetto esterno TR 20×2 mm	–

9.3 Recipienti «Monitor» Biosart® 100 e recipienti «Funnel» Biosart® 250

	Recipienti «Monitor» Biosart® 100 16401 02 03, 47 mm	Recipienti «Monitor» Biosart® 100 16401 02 03, 56 mm	Recipienti «Funnel» Biosart® 250 16407
Materiali:			
Alloggiamento	Polistirolo	Polistirolo	–
Membrana	Nitrato di cellulosa con reticolo	Nitrato di cellulosa con reticolo	–
Cartone nutriente	Cellulosa	Cellulosa	–
Tappi adattatore	Polietilene	Polietilene	–
Diametro del filtro	47 mm	56 mm	47 mm (oppure 50 mm)
Superficie filtrante	15,5 cm ²	21,2 cm ²	12,5 cm ²
Capacità	100 ml, con graduazione in 10 ml	100 ml, con graduazione in 10 ml	250 ml, con graduazione in 50 ml
Pressione operativa max.	Solo sotto vuoto	Solo sotto vuoto	Solo sotto vuoto
Sterilizzazione	Raggi gamma	Raggi gamma	Ossido di etilene
Pezzi per confezione	50 pezzi, sterili	50 pezzi, sterili	50 pezzi, sterili
Uscita	6,5×1,5 mm	6,5×1,5 mm	–

9.4 Apparecchi in vetro e apparecchi per filtrazione in policarbonato

	Apparecchio in vetro 16306	Apparecchio in vetro 16307	Apparecchio in policarbonato 16511
Materiali:			
Recipiente parte centrale	Vetro borosilicato 3.3	Vetro borosilicato 3.3	Policarbonato
Morsetto	Alluminio anodizzato	Alluminio anodizzato	–
Supporto del filtro	PTFE Vetro borosilicato 3.3	PTFE vetro borosilicato 3.3	Polipropilene
Coperchio	–	Silicone	Policarbonato
Guarnizione	Silicone 25×3 mm	Silicone 45×3 mm	Silicone 40×5, 80×3, 14×2
Diametro del filtro	25 mm prefilto 20 mm	47 mm prefilto 40 mm	47 mm prefilto 37 mm
Superficie filtrante	3 cm ²	12,5 cm ²	11,5 cm ²
Capacità	30 ml	250 ml	250 ml
Pressione operativa max.	Solo sotto vuoto	Solo sotto vuoto	Sotto vuoto, max. 2 bar di sovrappres.
Sterilizzazione in autoclave	max. 134 °C, 30 min	max. 134 °C, 30 min	max. 121 °C, 30 min
Calore secco	max. 180°C, 30 min	max. 180°C, 30 min	–
Uscita	Raccordo con passo di 12 mm	Raccordo con passo di 15 mm	Filetto esterno TR 20×2 mm

10. Illustrazioni

10.1 Posizioni dei rubinetti a 3 vie

Il sistema di filtrazione sotto vuoto Combisart® si distingue grazie alla sua elevata versatilità.

Per la prima volta Sartorius Stedim Biotech ha realizzato un sistema con il quale si possono adattare tutti i modelli di imbuto sulle parti inferiori.

L'operatore si trova di fronte diverse possibilità per quanto riguarda la scelta dei materiali, il numero degli apparecchi e la durata delle operazioni di filtrazione. L'utilizzo è stato semplificato soprattutto per i sistemi multipli (collettori a 3 posti o a 6 posti):

- Ogni singolo posto di filtraggio può essere separato dal collettore ed essere messo in autoclave, in questo modo si risparmia spazio nell'autoclave.
- Il liquido di rimanenza (sopra la membrana) che non può più essere filtrato quando le membrane sono intasate, può essere gettato via semplicemente togliendo il posto di filtraggio.
- Tutti gli imbuto possono essere posizionati a piacere per facilitare gli operatori mancini nell'eseguire le analisi.

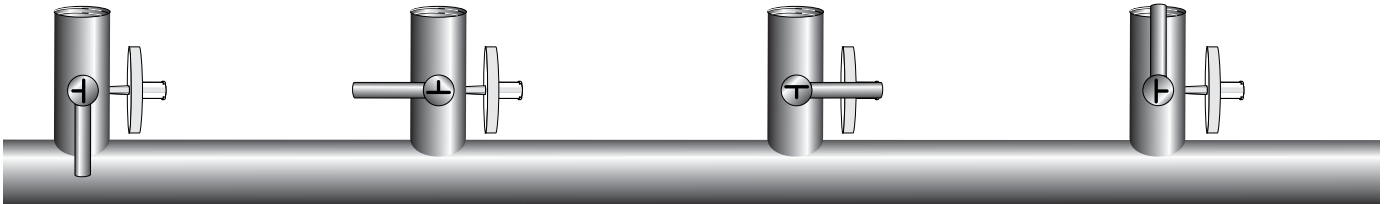
I dispositivi Minisart® SRP, che vengono inseriti lateralmente nei rubinetti a 3 vie, garantiscono dei risultati sicuri. Questi dispositivi proteggono il lato inferiore della membrana da eventuali contaminazioni di microrganismi e particelle presenti nell'ambiente.

Posizione del rubinetto
APERTO
«sulle 6»

Posizione del rubinetto
AERAZIONE
«sulle 9»

Posizione del rubinetto
FINE
«sulle 3»

Posizione del rubinetto
AUTOCLAVE
«sulle 12»



Per la filtrazione

Il sotto vuoto aspira il campione attraverso il filtro a membrana. Il filtro di aerazione è staccato.

Dopo la filtrazione

Il sotto vuoto tra il rubinetto e la membrana viene ridotto in modo sterile e privo di particelle. È esclusa del tutto la contaminazione secondaria del lato inferiore della membrana.

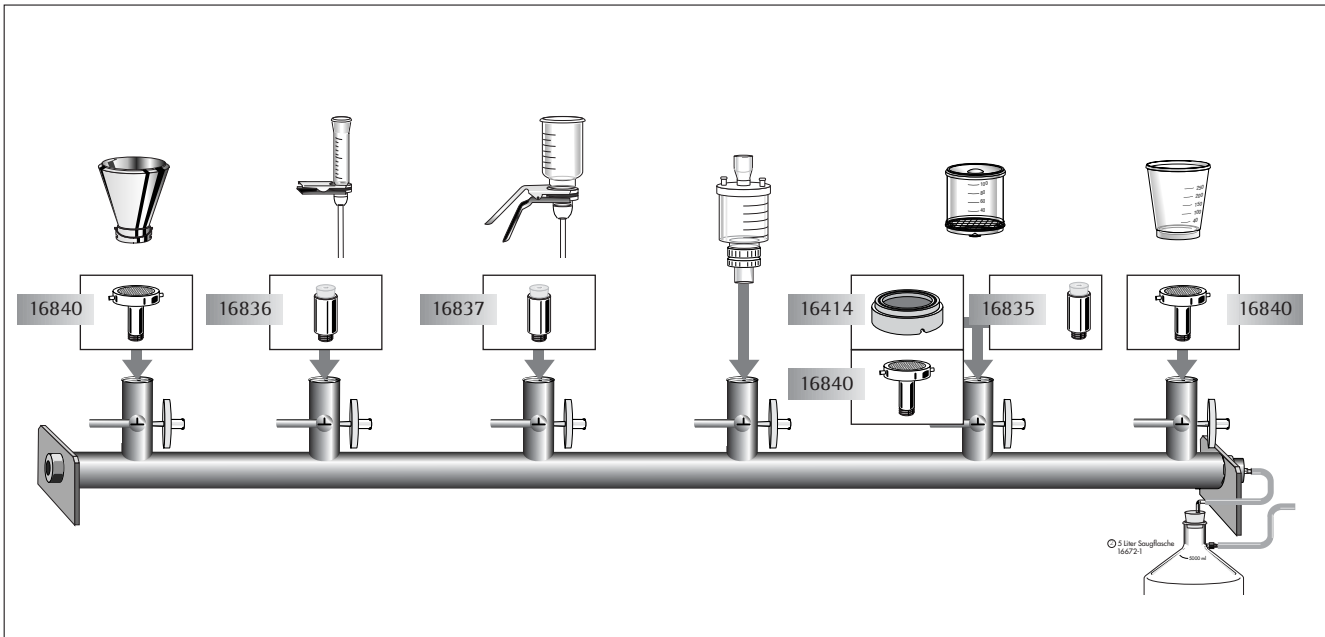
Dopo le operazioni di filtrazione

Il sotto vuoto restante tra la pompa ed il rubinetto viene ridotto attraverso il filtro sterile.

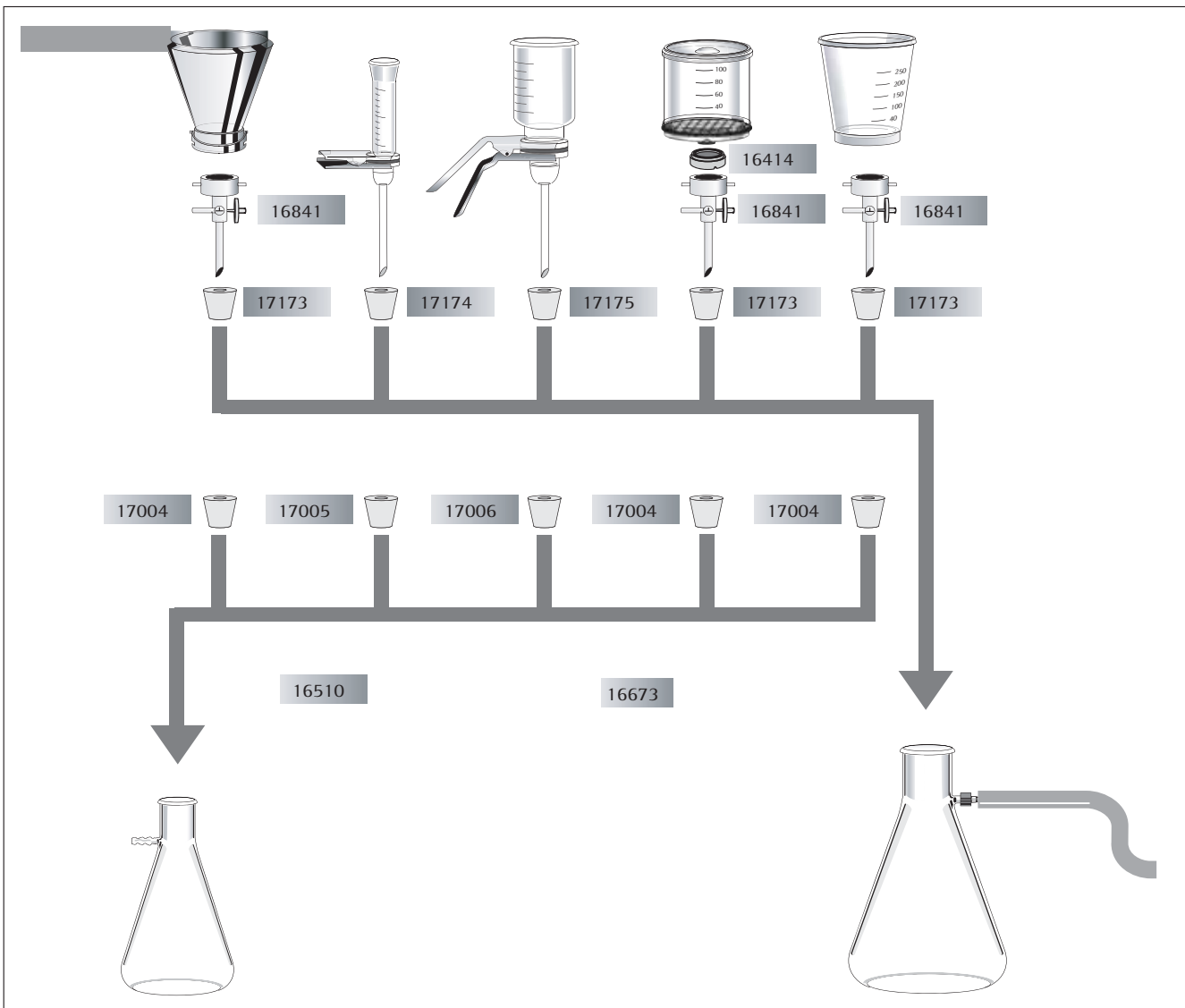
Per la sterilizzazione in autoclave

Per una sicura sterilizzazione il vapore scorre liberamente attraverso tutte le aperture.

10.2 Mehrfachsysteme | Multi-Branch Systems | Rampes multipostes | Sistemas de plazas múltiples | Sistemi multipli



10.3 Einfachsysteme | Individual Filter Holder Systems | Systèmes individuels | Sistemas individuales | Sistemi semplici



Sales and Service Contacts

For further contacts, visit www.sartorius-stedim.com

Europe

Germany

Sartorius Stedim Biotech GmbH
August-Spindler-Strasse 11
37079 Goettingen

Phone +49.551.308.0
Fax +49.551.308.3289

www.sartorius-stedim.com

Sartorius Stedim Systems GmbH
Schwarzenberger Weg 73-79
34212 Melsungen

Phone +49.5661.71.3400
Fax +49.5661.71.3702

www.sartorius-stedim.com

France

Sartorius Stedim Biotech S.A.
Z.I. des Paluds
Avenue de Jouques – BP 1051
13781 Aubagne Cedex

Phone +33.442.845600
Fax +33.442.845619

Sartorius Stedim France
4, rue Emile Baudot
91127 Palaiseau Cedex

Phone +33.1.6919.2100
Fax +33.1.6920.0922

Austria

Sartorius Stedim Austria GmbH
Franzosengraben 12
A-1030 Vienna

Phone +43.1.7965763.18
Fax +43.1.796576344

Belgium

Sartorius Stedim Belgium N.V.
Leuvensesteenweg, 248/B
1800 Vilvoorde

Phone +32.2.756.06.80
Fax +32.2.756.06.81

Denmark

Sartorius Stedim Nordic A/S
Hoerskaetten 6D, 1.
DK-2630 Taastrup

Phone +45.7023.4400
Fax +45.4630.4030

Italy

Sartorius Stedim Italy S.p.A.
Via dell'Antella, 76/A
50012 Antella-Bagno a Ripoli (FI)

Phone +39.055.63.40.41
Fax +39.055.63.40.526

Netherlands

Sartorius Stedim Netherlands B.V.
Edisonbaan 24
3439 MN Nieuwegein

Phone +31.30.6025080
Fax +31.30.6025099

Spain

Sartorius Stedim Spain SA
C/Isabel Colbrand 10-12,
Planta 4, Oficina 121
Polígono Industrial de Fuencarral
28050 Madrid

Phone +34.91.3586102
Fax +34.91.3588804

Switzerland

Sartorius Stedim Switzerland GmbH
Lerzenstrasse 21
8953 Dietikon

Phone +41.44.741.05.00
Fax +41.44.741.05.09

U.K.

Sartorius Stedim UK Limited
Longmead Business Park
Blenheim Road, Epsom
Surrey KT19 9 QQ

Phone +44.1372.737159
Fax +44.1372.726171

America

USA

Sartorius Stedim North America Inc.
131 Heartland Blvd.
Edgewood, NY 11717

Toll-Free +1.800.368.7178
Fax +1.631.254.4253

Sartorius Stedim SUS Inc.
1910 Mark Court
Concord, CA 94520

Phone +1.925.689.6650
Toll Free +1.800.914.6644
Fax +1.925.689.6988

Sartorius Stedim Systems Inc.
201 South Ingram Mill Road
Springfield, MO 65802

Phone +1.417.873.9636
Fax +1.417.873.9275

Argentina

Sartorius Argentina S.A.
Int. A. Avalos 4251
B1605ECS Munro
Buenos Aires

Phone +54.11.4721.0505
Fax +54.11.4762.2333

Brazil

Sartorius do Brasil Ltda
Av. Dom Pedro I, 241
Bairro Vila Pires
Santo André
São Paulo
Cep 09110-001

Phone +55.11.4451.6226
Fax +55.11.4451.4369

Mexico

Sartorius de México S.A. de C.V.
Circuito Circunvalación Poniente No. 149
Ciudad Satélite
53100 Naucalpan, Estado de México

Phone +52.5555.62.1102
Fax +52.5555.62.2942

Asia | Pacific

China

Sartorius Stedim Beijing
Representative Office
No. 33, Yu'an Road,
Airport Industrial Zone B, Shunyi District
Beijing 101300

Phone +86.10.80426516
Fax +86.10.80426580

Sartorius Stedim Shanghai
Representative Office
Room 618, Tower 1, German Centre,
Shanghai, PRC., 201203

Phone +86.21.28986393
Fax +86.21.28986392.11

Sartorius Stedim Guangzhou Office
Room 704, Broadway Plaza,
No. 233-234 Dong Feng West Road
Guangzhou 510180

Phone +86.20.8351.7921
Fax +86.20.8351.7931

India

Sartorius Stedim India Pvt. Ltd.
10, 6th Main, 3rd Phase Peenya
KIADB Industrial Area
Bangalore – 560 058

Phone +91.80.2839.1963|0461
Fax +91.80.2839.8262

Japan

Sartorius Stedim Japan K.K.
KY Building, 8-11
Kita Shinagawa 1-chome
Shinagawa-ku
Tokyo 140-0001

Phone +81.3.3740.5407
Fax +81.3.3740.5406

Malaysia

Sartorius Stedim Malaysia Sdn. Bhd.
Lot L3-E-3B, Enterprise 4
Technology Park Malaysia
Bukit Jalil
57000 Kuala Lumpur

Phone +60.3.8996.0622
Fax +60.3.8996.0755

Singapore

Sartorius Stedim Singapore Pte. Ltd.
10, Science Park Road, The Alpha
#02-25, Singapore Science Park 2
Singapore 117684

Phone +65.6872.3966
Fax +65.6778.2494

Australia

Sartorius Stedim Australia Pty. Ltd.
Unit 17/104 Ferntree Gully Road
Waverley Business Park
East Oakleigh, Victoria 3166

Phone +61.3.9590.8800
Fax +61.3.9590.8828

Sartorius Stedim Biotech GmbH
August-Spindler-Strasse 11
37079 Goettingen, Germany

Phone +49.551.308.0
Fax +49.551.308.3289
www.sartorius-stedim.com

Copyright by Sartorius Stedim Biotech GmbH, Goettingen, Germany. All rights reserved. No part of this publication may be reprinted or translated in any form or by any means without the prior written permission of Sartorius Stedim Biotech GmbH. The status of the information, specifications and illustrations in this manual is indicated by the date given below. Sartorius Stedim Biotech GmbH reserves the right to make changes to the technology, features, specifications and design of the equipment without notice.

Status:
August 2008,
Sartorius Stedim Biotech GmbH,
Goettingen, Germany

Note: All product names with the syllable "sart" are either registered brand names or trade marks of Sartorius Stedim Biotech GmbH, Goettingen or for which an application for registration has already been submitted.

Combisart is a brand name of Sartorius Stedim Biotech GmbH, Goettingen, Germany and has been submitted for registration as a trade name.